

**LEMO**

平成 24 年 11 月 15 日

お客様各位レモジャパン株式会社
〒108-0073
東京都港区三田 2-7-22
TEL:03-5446-5510
FAX: 03-5446-5511OB/OK/OW シリーズインシュレータ形状変更のご案内

拝啓、貴社ますますご繁栄のこととお慶び申し上げます。
平素は、格別のお引き立て賜りまして厚くお礼申し上げます。

日頃よりレモコネクタ OB/OK/OW シリーズをご利用頂き誠にありがとうございます。この度、製品改良の一環として一部のインシュレータ(絶縁体)ボディの全長が変更となります。変更の時期につきましては、弊社での従来品の在庫が無くなり次第変更となります。切換え時にはお客様にお手数をお掛けしますが、予めご理解頂けますようお願い申し上げます。なお、この変更によりフリーソケット又はストレートプラグ(逆心タイプのみ)へのケーブル取付時の被覆除去寸法が変更となりますのでご注意ください。本変更に伴う電気特性機械特性等の性能の変更は一切ございません。

ご不明点がございましたらレモ営業担当者までご連絡頂けますようお願いいたします。

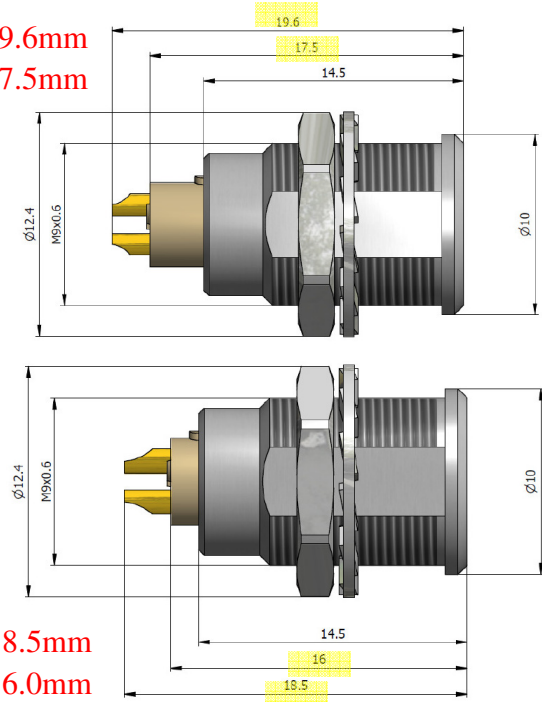
敬 具

記

インシュレータ寸法変更箇所

変更前全長 : 19.6mm
 インシュレータ長 : 17.5mm

対象製品 : E** (0B) (302) *LL
 P** (0K) 303 *LLD***
 F** (0W) (304) *LLD***
 (305)



変更後全長 : 18.5mm
 インシュレータ長 : 16.0mm

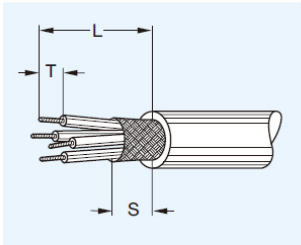
ケーブルの被覆除去寸法

対象型番 : P*G (P*A, P*B, P*C 含む).0B.302(303, 304, 305 含む).*LLD** 及び
 F*J(F*K, F*L, F*M 含む).0B.302(303, 304, 305 含む).*LLD**

ケーブルストIPPINGの長さ(Bシリーズ)

M1 ストレートプラグおよびケーブルコレット付きソケット

M3 ケーブルコレット付きエルボープラグ(90°)



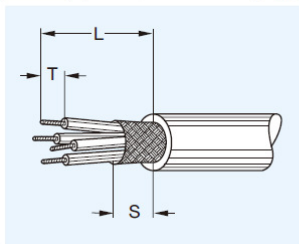
コネクタ		コネクタ 口径A (mm)	ケーブルストIPPINGの長さ (mm)					
シリーズ	タイプ		M1 ハンダ			M3 ハンダ		
			L	S	T	L	S	T
0B ¹⁾	302/303	0.9	14.5	7	3.0	19.5	7	3.0
	304/305	0.7	14.5	7	3.0	19.5	7	3.0
	306/307/309 ²⁾	0.5	14.0	7	2.5	19.0	7	2.5

対象型番 : P*G (P*A, P*B, P*C 含む).0K(0W 含む).302(303, 304, 305 含む).*LLC** 及び
 F*L.0K.302(303, 304, 305 含む).*LLC**

ケーブルストIPPINGの長さ(K/Wシリーズ)

M1 ストレートプラグおよびケーブルコレット付きソケット

M3 ケーブルコレット付きエルボープラグ(90°)



コネクタ		コネクタ 口径A (mm)	ケーブルストIPPINGの長さ (mm)					
シリーズ	タイプ		M1 ハンダ			M3 ハンダ		
			L	S	T	L	S	T
0K	302/303	0.9	9.5	6	3.0	22.5	6	3.0
	304/305	0.7	9.5	6	3.0	22.5	6	3.0
	306/307/309 ¹⁾	0.5	9.0	6	2.5	22.0	6	2.5

以上