

お客様各位

2011年5月8日
レモジャパン株式会社
営業部

TEL : 03-5344-3933

FAX : 03-5344-3935

Bシリーズ(00サイズ)のコレットナットの形状変更について

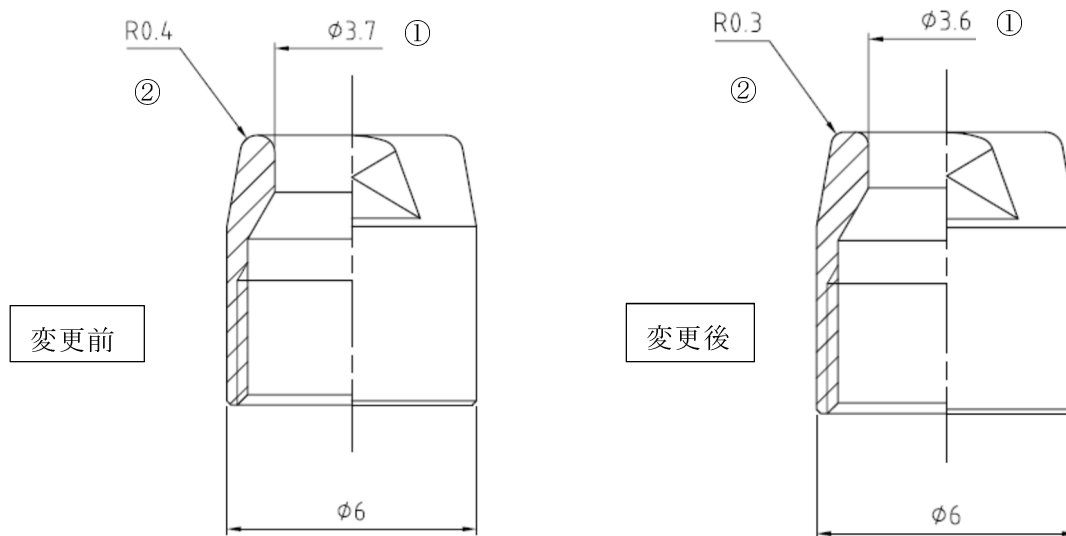
日頃よりレモ製品をご利用頂き誠にありがとうございます。

この度レモ社におきましては、Bシリーズ(00サイズ)のコレットナットにつきまして、デザイン並びに寸法に次の変更が実施されますので予めご案内申し上げます。

この仕様変更は、コレットの形状変更に伴い、コレットナットを締め付ける際にコレットがコレットナット後方よりはみ出してしまう事を防ぐための変更です。

【変更点】

1. コレットナット(ケーブル接続側)の内径寸法が $\phi 3.7 \rightarrow \phi 3.6$ へ変更されます(①)。
(下記の図面の①の部分を御参照下さい。)
2. コレットナット(ケーブル接続側)の角Rが $R0.4 \rightarrow R0.3$ へ変更されます(②)。
(下記の図面の②の部分を御参照下さい。)



なお、今回の仕様変更に伴い性能面、機能面に変わる点はございません。また、コネクタの全長寸法及び、嵌合時の寸法は旧型と変わりはありません。

弊社では、お客様に納品致します際に、出来る限り旧型と新型のどちらかに統一して納品する様に、努力する所存ではございますが、スイス本社の切り替えにおけるタイミングと生産方針により、旧型については、ご注文数を完納する事が出来ない場合がございます。何卒ご理解とご承諾の程、お願い申し上げます。

ご質問・ご不明な点がございましたら、弊社担当営業までお問い合わせ頂きますようお願い致します。