

プラスチックコネクタ



SERIES





目次

1Pシリーズ

型番方式.....	7
シェルタイプ	
標準モデル (IP50).....	8
エルボーソケットモデル.....	12
ディポーザブル プラグ.....	13
ディポーザブル ソケット.....	13
防水モデル (IP 64).....	14
流体構成図.....	16
主電源構造.....	18
部品構成図.....	19
アライメントキー.....	20
アウターシェル材料.....	20
コンタクトタイプ.....	20
カラーコード.....	20
付属品.....	21
工具.....	23
パネルカット.....	24
基板穴あけパターン.....	24
施工説明書.....	26

2Pシリーズ

型番方式.....	33
シェルタイプ	
標準モデル.....	34
防水モデル (IP 66).....	37
流体構成図.....	39
部品構成図.....	40
アライメントキー.....	42
アウターシェル材料.....	42
コンタクトタイプ.....	42
カラーコード.....	42
付属品.....	43
工具.....	45
パネルカット.....	46
基板穴あけパターン.....	46
施工説明書.....	48
防水モデル向け施工説明書.....	50

3Pシリーズ

型番方式.....	55
シェルタイプ	
標準モデル (IP61).....	56
部品構成図.....	58
コンタクトタイプ.....	59
カラーコード.....	59
付属品.....	60
光ファイバーコンタクト.....	61
推奨同軸ケーブル.....	62
工具.....	62
パネルカット.....	65
基板穴あけパターン.....	65
施工説明書.....	66
ラッチングの機械的特性とテスト電圧.....	68
技術的特性.....	69
製品の安全性についての注意事項.....	70

多彩なアプリケーションに合う精密モジュラーコネクタ

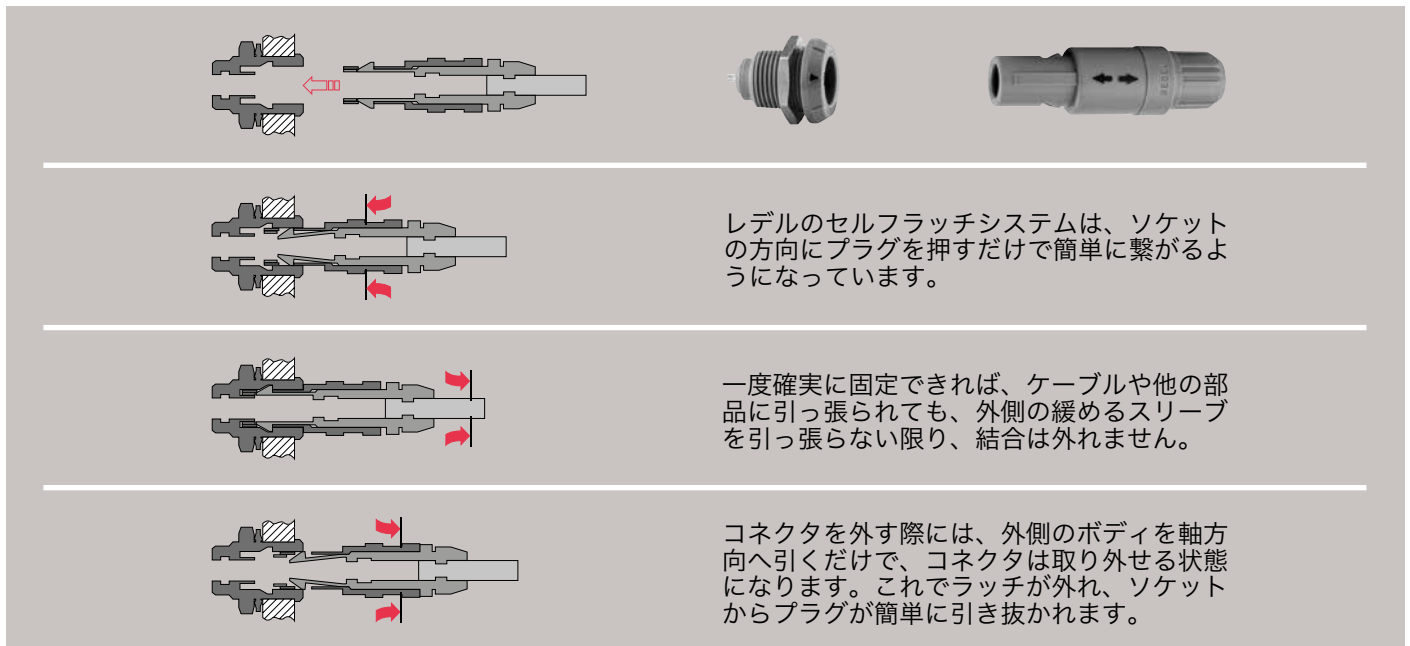
レモグループは1946年にスイスにて創業して以来、丸型プッシュプルコネクタとコネクタソリューションのグローバルリーダーとして認められています。現在レモとその関連会社であるレデルとコエルバは世界80カ国以上の国々で、40社以上の子会社と代理店により取扱いされています。

5,000種を超えるレデルコネクタ

レデルコネクタはモジュラー設計になっているので、5,000以上の組み合わせが可能です。コネクタサイズは直径14mmから21mmまで、最大外径9.5mmまでのケーブルの接続が可能、ピン数も最大32ピンまで対応可能です。このような多様な組み合わせにより、医療、測定装置、放送、通信、軍需といったどのようなご要求にもこたえられる最適なコネクタを選択することができます。

レデルのプッシュプル セルフラッチ システム

このセルフラッチシステムは、簡単にしかも素早く着脱できるのが特徴で世界中で広く認められています。また、ケーブルへの振動、衝撃、引っ張りに対して、絶対的な信頼性を保ち、限られたスペース内でのコネクタの操作作業が容易になります。



UL 認定

レデルのコネクタはUnderwriter Laboratory社で認定されています。(以下UL)
UL認可のレデルコネクタやケーブルを使用すれば、システムのUL認定取得を行いやすくなります。

CEマーク

CEマークは部品単体ではなく、電気・電子装置に対する欧州安全規格となります。
従ってコネクタのような部品には適用されません。

RoHS

レデルコネクタはヨーロッパ議会で定めるROHS (2011/65/EU) 規制に従っています。
この規制はヨーロッパ市場またはその他の地域で電気、電子装置に有害物質を使用することを制限するものです。
レデルの製品はこのROHS規制に従っており、禁止されている水銀、カドミウム、鉛、六価クロム、ポリブロマイドビニール (PBB)、ポリブロマイドジフェニール ((PBDE)、DecaBDEは使用していません。》

Product safety notice & disclaimers

Please read and follow all instructions specified on the last page or on our [website](#) carefully and consult all relevant national and international safety regulations for your application. Improper handling, cable assembly, or wrong use of connectors can result in hazardous situations.

LEMO products and services are provided "as is." LEMO makes no warranties or representations with regard to LEMO product & services or use of them, express, implied or statutory, including for accuracy, completeness, or security.

In no event shall LEMO be liable for any direct, indirect, punitive, incidental, special consequential damages, to property or life, whatsoever arising out of or connected with the use or misuse of LEMO's products.

レデル 1P/2P/3P シリーズ

レデルコネクタはプラスチックプッシュプルコネクタです。このコネクタは、特に医療機器や計測・測定装置に採用されています。レデルコネクタは、多芯、同軸、ファイバーオプティクスや流体多芯用等の様々な幅広いインサートアレンジメントから選択して頂けます。更に、ディスプレイ、主電源用のコネクタもご用意しています。

特徴

- | | |
|--|---|
| <ul style="list-style-type: none"> ● 美しいデザイン ● 軽量 ● PSU または PEI 製プラスチックシェル ● 100サイクル以上の滅菌処理に耐える ● 電気的高安全性 | <ul style="list-style-type: none"> ● 様々な色で容易な見分けが出来る ● 誤嵌合防止のための幅広いキー ● 様々なコンタクトタイプ ● ディスポーザブルモデル |
|--|---|

用途

- | | |
|---|---|
| <ul style="list-style-type: none"> ● 医療機器 ● 計測・測定装置 | <ul style="list-style-type: none"> ● 一般工業製品 ● 自動車工業 |
|---|---|

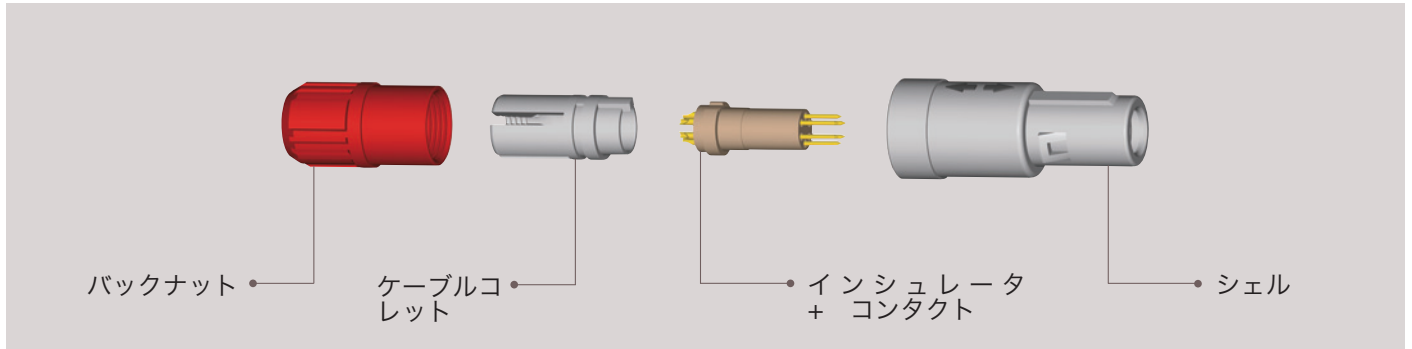


シリーズ	1P	2P	3P
環境	室内/防滴	室内/屋外	室内/過酷な状況
保護等級表示 (IPコード) ¹⁾	IP50 / IP64	IP50 / IP66	IP61
温度範囲	PSU: -50°/+150°C PEI: -50°/+170°C	PSU: -50°/+150°C PEI: -50°/+170°C	PSU: -50°/+150°C
ラッチング	プッシュプル セルフラッチング		
インシュレータタイプ	多極、主電源、流体	多極、混合; 流体+低電圧、同軸 + 低電圧	多極、混合; 高電圧+低電圧、同軸+低電圧、光ファイバー + 低電圧、流体+低電圧
コンタクトタイプ	半田、クリンプ、または、プリント		
その他	ディスプレイモデル	-	-
ケーブルの直径範囲	2.7 mm ~ 6.5 mm	3.2 mm ~ 9.2 mm	6.7 mm ~ 9.5 mm
特質	6 キーウェイ	4 キーウェイ	インサート分極

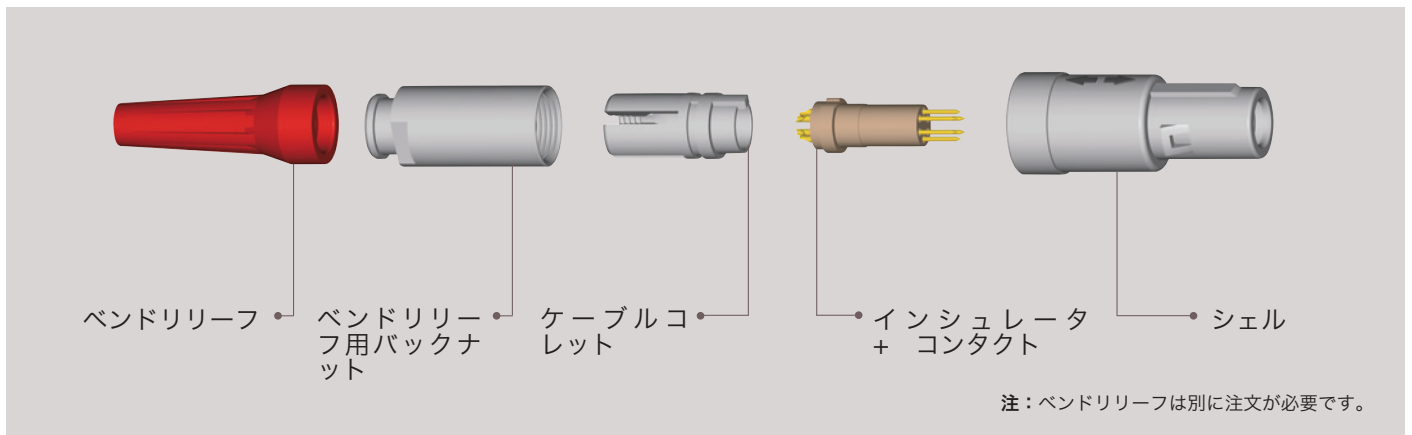
注意: 1) コネクタが嵌合した状態

1Pシリーズ種類と組合せ一覧

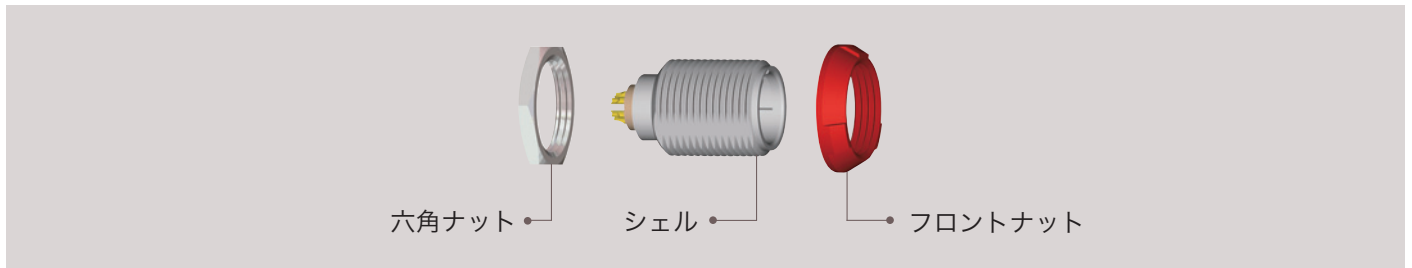
ストレートプラグ



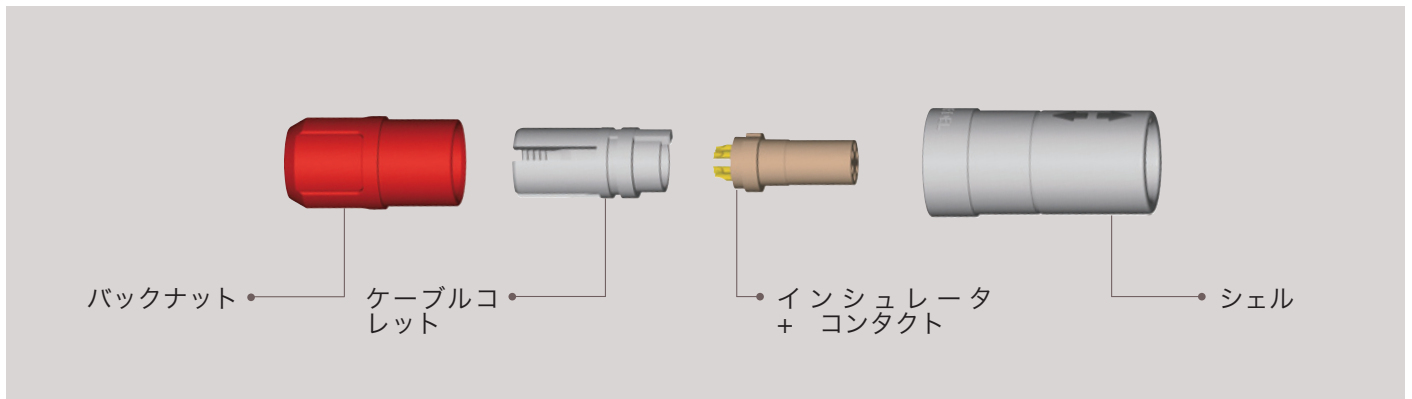
ベンドリリーフ付きストレートプラグ

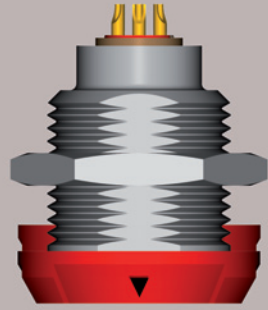


固定ソケット



フリーソケット





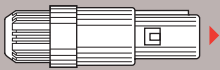
1Pリリース

1Pシリーズ

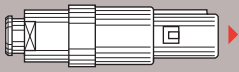
ケーブル径6.5ミリまで、ピン数14ピンまでに対応できるように設計されたプラスチックコネクタです。成形品質が高く、軽量で、丈夫であり、色々な用途に使用可能です。
 ポリサルフォーン (PSU)はガス、スチーム等による通常滅菌に対してUL規格で安全性は確保されています。コンタクトピンは銅とニッケルの下地に金メッキがされており、最低2000サイクルまで挿抜（電気を加えない状態で）を保証しています。レモ社が提供するキーシステムとカラーコーディングはほとんどのコネクタに採用され、誤挿入を防ぎます。プラグ側コレットナットやソケット側フランジのカラーコーディングにより、コネクタの組み合わせを容易に見分けられます。

標準モデル (8-11頁)

プラグ

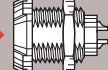


PA●

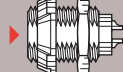


PA●

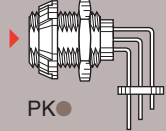
固定ソケット



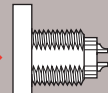
PL●



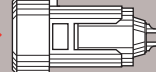
PK●



PK●



PM●



PY●

フリーソケット

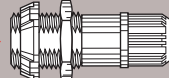


PR●

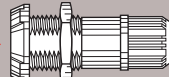


PR●

固定ソケット



PT●

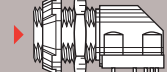


PD●

エルボーソケットモデル (12頁)

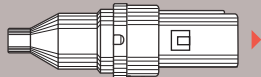


PP●



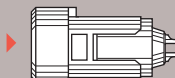
PX●

ディスプレイプラグ (13頁)



PJ●

ディスプレイソケット (13頁)



PY●

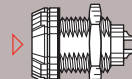
防水モデル (14-15頁)

プラグ



PF●

固定ソケット



PN●

フリーソケット



PS●

流体構造 (16-17頁)

プラグ

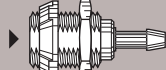


PA●

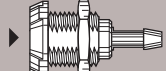


PA●

固定ソケット



PK●



PL●

主電源構造 (18頁)

プラグ



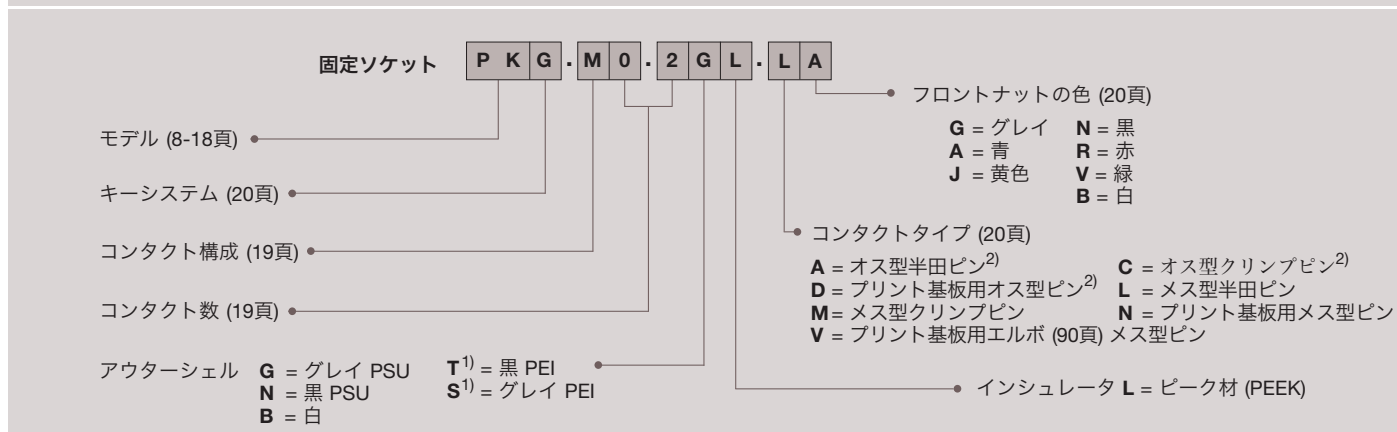
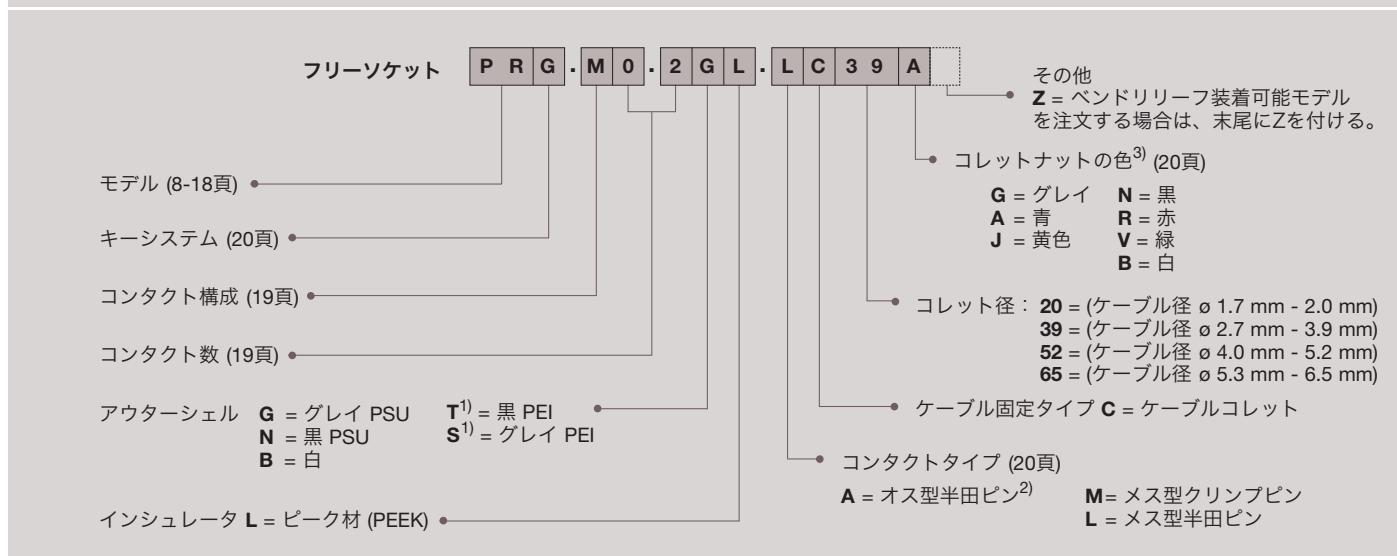
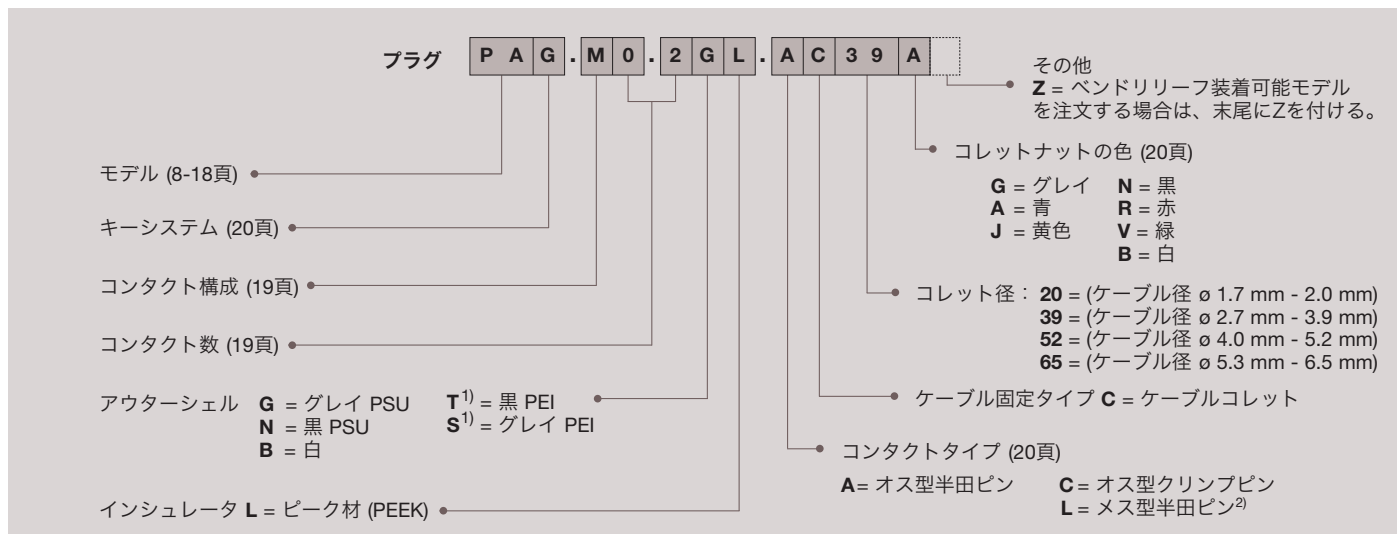
PAH

固定ソケット



PKH

型番例



PAG.M0.2GL.AC39A ストレートプラグ、ケーブルコレット付、Gキー、多極、2個のオス型半田ピン、グレイPSU製、ピーク材インシュレータ、コレット径2.7ミリ~3.9ミリ、ブルーコレットナット

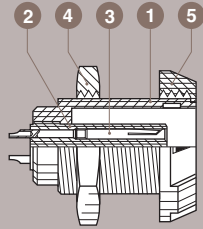
PRG.M0.2GL.LC39A フリーソケット、ケーブルコレット付、Gキー、メス型半田コンタクト2個付多極、グレイPSU製、ピーク材インシュレータ、コレット径2.7ミリ~3.9ミリ、ブルーコレットナット

PKG.M0.2GL.LA 固定ソケット、ナット前後2個付、Gキー、メス型半田コンタクト2個付多極、グレイPSU製、ピーク材インシュレータ、ブループラスチックフロントナット

Note: ¹⁾ 重度蒸気滅菌用にはポリエーテルイミド (PEI) を推奨。
²⁾ HとJキータイプは8、10もしくは14ピンタイプのみ (特別)
³⁾ PT●とPD●モデルのコレットナット、フロントナットの種類

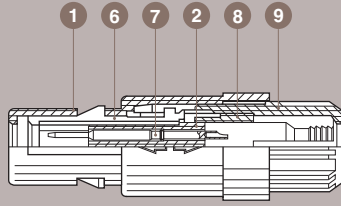
固定ソケット

- 1 アウターシェル
- 2 インシュレーター
- 3 メス型コンタクト
- 4 六角ナット
- 5 フロントナット



ストレートプラグ

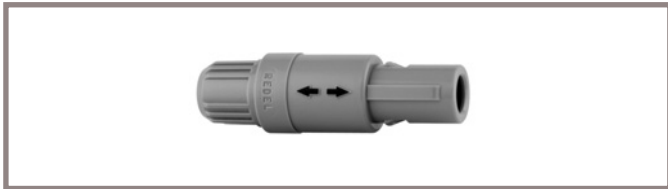
- 1 アウターシェル
- 2 インシュレーター
- 6 ラッチスリーブ
- 7 オス型コンタクト
- 8 ケーブルコレット
- 9 バックナット



特性	値	標準規格
コネクタ平均保持力 1N = 0.102 kg	90 N	IEC 60512-8 test 15f
ケーブル保持力 (1N = 0.102 kg) (ケーブルの種類による)	50 - 150 N	IEC 60512-9 test 17c

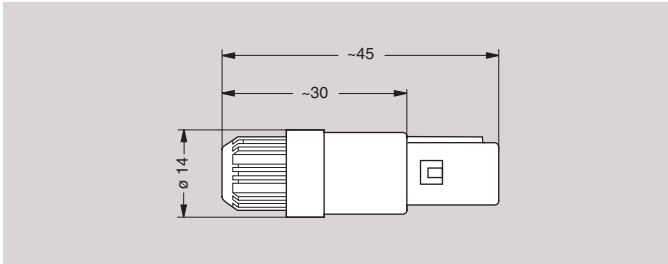
特性	値	標準規格
挿抜回数 (ラッチング)	> 2000 サイクル	IEC 60512-5 test 9a
使用環境温度 (PSU)	-50/+150°C	-
使用環境温度 (PEI)	-50/+170°C	-

PAG ストレートプラグ, キー (G) 又はキー (A, B, C, H and J), ケーブルコレット付



型番	ケーブル径	
	最小	最大
PAG.M●●GL.AC20G	1.7	2.0
PAG.M●●GL.AC39G	2.7	3.9
PAG.M●●GL.AC52G	4.0	5.2
PAG.M●●GL.AC65G	5.3	6.5

注：●●はコンタクトピンの数 (19頁) によって変わります。

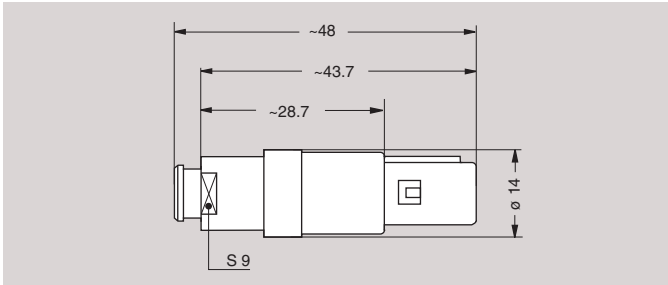


PAG ストレートプラグ, キー (G) 又はキー (A, B, C, H and J), ケーブルコレット及びバンドリリーフ用ナット付き



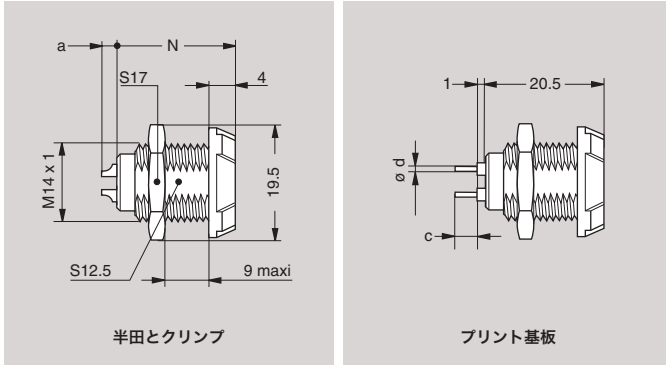
型番	ケーブル径	
	最小	最大
PAG.M●●GL.AC20GZ	1.7	2.0
PAG.M●●GL.AC39GZ	2.7	3.9
PAG.M●●GL.AC52GZ	4.0	5.2
PAG.M●●GL.AC65GZ	5.3	6.5

注：●●はコンタクトピンの数 (19頁) によって変わります。
バンドリリーフは別途注文が必要です。



注：単位は全てミリメートル

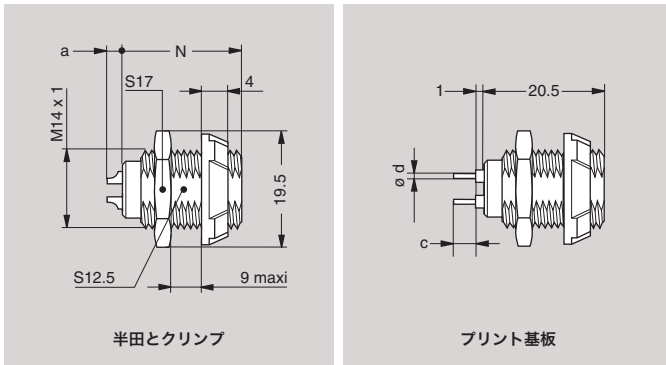
PLG 固定ソケット, キー (G) または、キー (A, B, C, H and J), ナット取付



型番	コンタクト数	コンタクト					
		半田		クリンプ		プリント基板	
		N	最大	N	a	c	径 ϕd
PLG.M0.2GL.LG	2	20.5	2.5	22.2	0	5	0.7
PLG.M0.4GL.LG	4	20.5	2.5	22.2	0	5	0.7
PLG.M0.5GL.LG	5	20.5	2.5	22.2	0	5	0.7
PLG.M0.6GL.LG	6	20.5	2.5	22.2	0	3	0.5
PLG.M0.7GL.LG	7	20.5	4.5	22.2	0	3	0.5
PLG.M0.8GL.LG	8	20.5	4.5	22.2	0	3	0.5
PLG.M0.9GL.LG	9	20.5	3.9	-	-	3	0.5
PLG.M1.0GL.LG	10	20.5	3.9	-	-	3	0.5
PLG.M1.4GL.LG	14	20.5	3.9	-	-	3	0.5

注：基板穴あけパターン及びパネルカット (24頁参照)

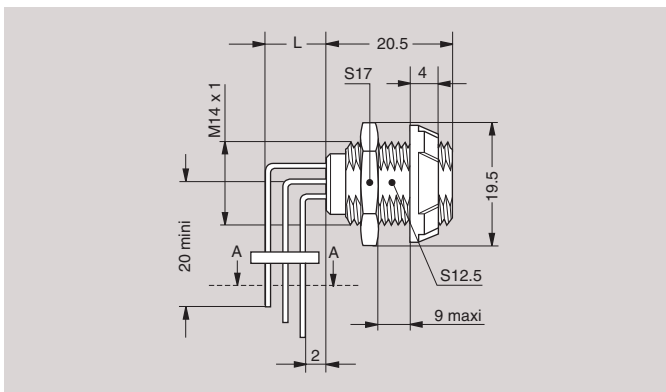
PKG 固定ソケット, キー (G) または、キー (A, B, C, H and J), ナット前後2個取付 (バックパネルマウント)



型番	コンタクト数	コンタクト					
		半田		クリンプ		プリント基板	
		N	最大	N	a	c	径 ϕd
PKG.M0.2GL.LG	2	20.5	2.5	22.2	0	5	0.7
PKG.M0.4GL.LG	4	20.5	2.5	22.2	0	5	0.7
PKG.M0.5GL.LG	5	20.5	2.5	22.2	0	5	0.7
PKG.M0.6GL.LG	6	20.5	2.5	22.2	0	3	0.5
PKG.M0.7GL.LG	7	20.5	4.5	22.2	0	3	0.5
PKG.M0.8GL.LG	8	20.5	4.5	22.2	0	3	0.5
PKG.M0.9GL.LG	9	20.5	3.9	-	-	3	0.5
PKG.M1.0GL.LG	10	20.5	3.9	-	-	3	0.5
PKG.M1.4GL.LG	14	20.5	3.9	-	-	3	0.5

注：基板穴あけパターン及びパネルカット (24頁参照)

PKG 固定ソケット, キー (G) または、キー (A, B, C, H and J), ナット前後2個取付エルボ90度コンタクト (バックパネルマウント)

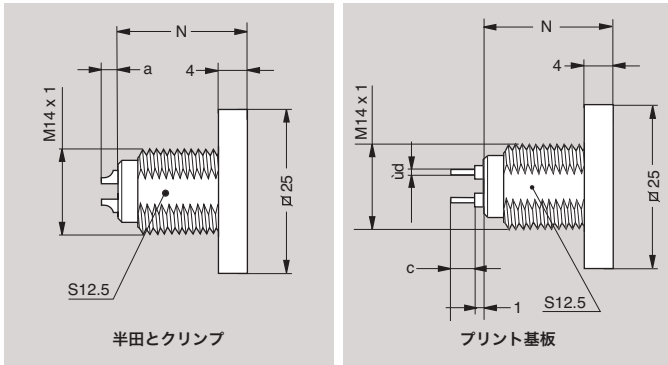
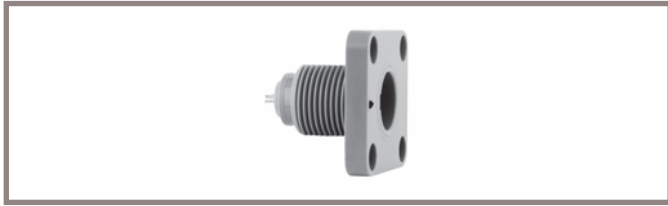


型番	コンタクト数	L
PKG.M0.2GL.VG	2	5.4
PKG.M0.4GL.VG	4	5.2
PKG.M0.5GL.VG	5	7.7
PKG.M0.6GL.VG	6	7.7
PKG.M0.7GL.VG	7	7.7
PKG.M0.8GL.VG	8	7.7
PKG.M0.9GL.VG	9	10.3
PKG.M1.0GL.VG	10	10.3
PKG.M1.4GL.VG	14	12.9

注：基板穴あけパターン (25頁参照)
パネルカット (24頁参照)

注：単位は全てミリメートル

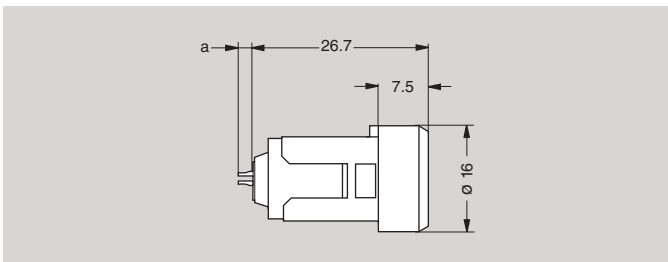
PMG 固定ソケット, キー (G) または、 キー (A, B, C, H and J), 角型フランジ取付



型番	コンタクト数	コンタクト					
		半田		クリンプ		プリント基板	
		N	最大	N	a	c	径φd
PMG.M0.2GL.LG	2	20.5	2.5	22.2	0	5	0.7
PMG.M0.4GL.LG	4	20.5	2.5	22.2	0	5	0.7
PMG.M0.5GL.LG	5	20.5	2.5	22.2	0	5	0.7
PMG.M0.6GL.LG	6	20.5	2.5	22.2	0	3	0.5
PMG.M0.7GL.LG	7	20.5	4.5	22.2	0	3	0.5
PMG.M0.8GL.LG	8	20.5	4.5	22.2	0	3	0.5
PMG.M0.9GL.LG	9	20.5	3.9	-	-	3	0.5
PMG.M1.0GL.LG	10	20.5	3.9	-	-	3	0.5
PMG.M1.4GL.LG	14	20.5	3.9	-	-	3	0.5

注：基板穴あけパターン (24頁参照)
パネルカット (24頁参照)

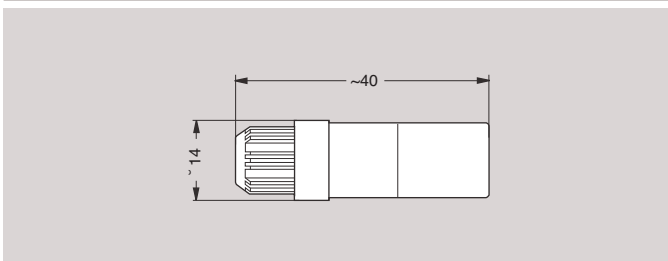
PYG 固定ソケット, キー (G) または、 キー(A, B, H), スナップオン固定



型番	コンタクト数	半田
		最大
PYG.M0.2GL.LG	2	2.5
PYG.M0.4GL.LG	4	2.5
PYG.M0.5GL.LG	5	2.5
PYG.M0.6GL.LG	6	2.5
PYG.M0.7GL.LG	7	2.5
PYG.M0.8GL.LG	8	2.5
PYG.M0.9GL.LG	9	4.0
PYG.M1.0GL.LG	10	4.0
PYG.M1.4GL.LG	14	4.0

注：A, B, Gキー(2~14ピンコンタクト)、もしくは、Hキー(8, 10, 14ピンコンタクト)のみ。
インシュレータの材質はピーク材です。

PRG フリーソケット, キー (G) 又はキー (A, B, C, H and J), ケーブルコレット付

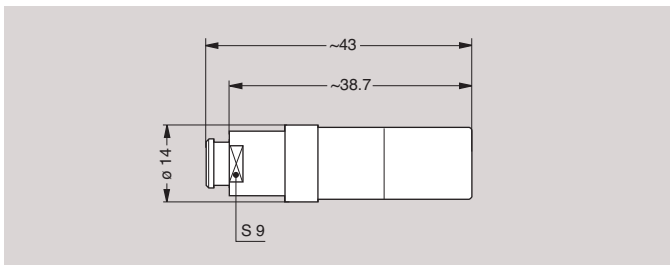


型番	ケーブル径	
	最小	最大
PRG.M●●GL.LC20G	1.7	2.0
PRG.M●●GL.LC39G	2.7	3.9
PRG.M●●GL.LC52G	4.0	5.2
PRG.M●●GL.LC65G	5.3	6.5

注：●● はコンタクトピン数 (19頁) によって変わります。

注：単位は全てミリメートル

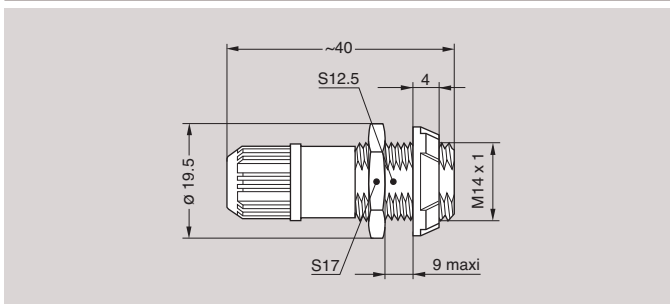
PRG フリーソケット, キー (G) 又はキー (A, B, C, H and J), ケーブルコレット及びベンドリリーフ取付用ナット付



型番	ケーブル径	
	最小	最大
PRG.M●●GL.LC20GZ	1.7	2.0
PRG.M●●GL.LC39GZ	2.7	3.9
PRG.M●●GL.LC52GZ	4.0	5.2
PRG.M●●GL.LC65GZ	5.3	6.5

注：●●はコンタクトピンの数(19頁)によって変わります。ベンドリリーフは別途注文が必要です。

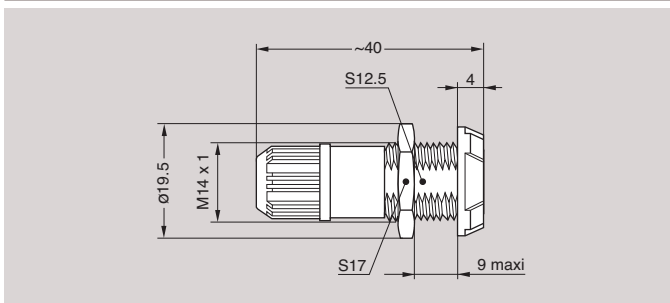
PTG 固定ソケット, キー (G) 又はキー (A, B, C, H and J), ナット前後2個取付ケーブルコレット付 (バックパネルマウント)



型番	ケーブル径	
	最小	最大
PTG.M●●GL.LC20G	1.7	2.0
PTG.M●●GL.LC39G	2.7	3.9
PTG.M●●GL.LC52G	4.0	5.2
PTG.M●●GL.LC65G	5.3	6.5

注：●●はコンタクトピンの数(19頁)によって変わります。パネルカット(24頁参照)

PDG 固定ソケット, キー (G) 又はキー (A, B, C, H and J), ナット取付ケーブルコレット付



型番	ケーブル径	
	最小	最大
PDG.M●●GL.LC20G	1.7	2.0
PDG.M●●GL.LC39G	2.7	3.9
PDG.M●●GL.LC52G	4.0	5.2
PDG.M●●GL.LC65G	5.3	6.5

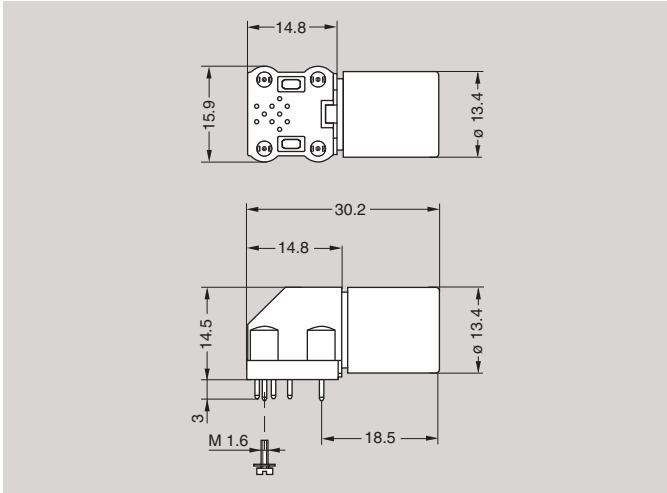
注：●●はコンタクトピンの数(19頁)によって変わります。パネルカット(24頁参照)

注：単位は全てミリメートル

エルボソケットモデル (IP50)



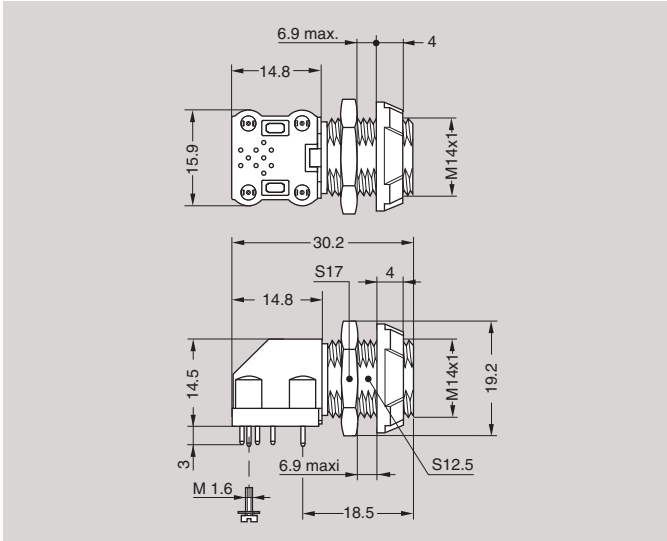
PPG エルボソケット, キー (G) 又は、キー (A, B, C), プリント基板用



型番	コンタクト数
PPG.M0.2GG.N	2
PPG.M0.4GG.N	4
PPG.M0.5GG.N	5
PPG.M0.6GG.N	6
PPG.M0.7GG.N	7
PPG.M0.8GG.N	8
PPG.M0.9GG.N	9
PPG.M1.0GG.N	10

注：Gキー又は、A, B, Cキーのみ
 インシュレータの材質はPSUです。
 アウターシェルはの材質はグレーまたは黒のPSUです。
 注意：基板穴あけパターン及びパネルカット (25頁参照)
 パネルカット (24頁参照)
 ネジ (ネジ径M1.6)にて4番グラウンドピンに置き換えることが可能です。
 型番の最後がSとなります。(例:PPG.M0.2GG.NS)

PXG エルボソケット, キー (G) 又は、キー (A, B, C), プリント基板用ナット2個付



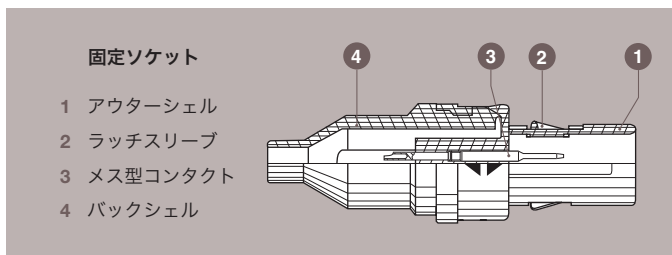
型番	コンタクト数
PXG.M0.2GG.NG	2
PXG.M0.4GG.NG	4
PXG.M0.5GG.NG	5
PXG.M0.6GG.NG	6
PXG.M0.7GG.NG	7
PXG.M0.8GG.NG	8
PXG.M0.9GG.NG	9
PXG.M1.0GG.NG	10

注：Gキー又は、A, B, Cキーのみ
 インシュレータの材質はPSUです。
 アウターシェルはの材質はグレーまたは黒のPSUです。
 注意：基板穴あけパターン及びパネルカット (25頁参照)
 パネルカット (24頁参照)
 ネジ (ネジ径M1.6)にて4番グラウンドピンに置き換えることが可能です。
 型番の最後がSとなります。(例:PPG.M0.2GG.NS)

注：単位は全てミリメートル
 黒色PSUのアウターシェルの場合は型番のコードが"N"になります。

ディスポーザルプラグ

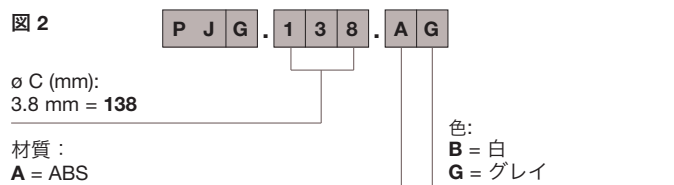
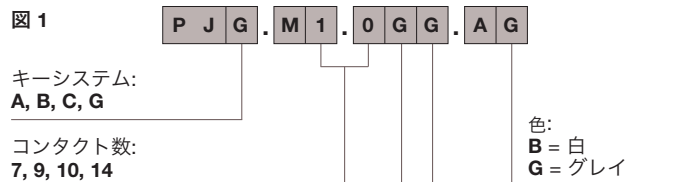
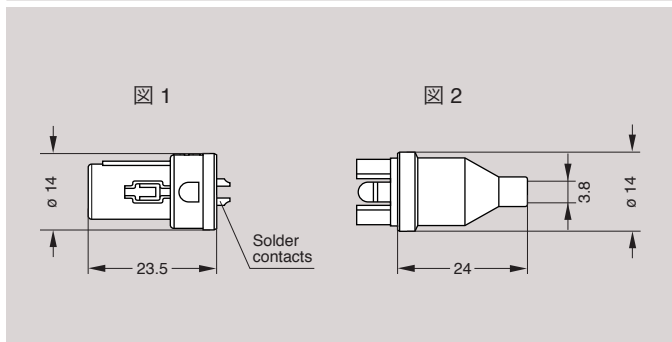
P J . M A



特性	値	標準規格
PJ●の挿抜回数 (ラッチング) 1)	15 サイクル	IEC 60512-5 test 9a
使用環境温度 (ABS)	-30 / +90°C	-
アウターシェル/インシュレーター 材質	PSU	-
バックシェル 材質	ABS	-

注：1) 切削コンタクトピン使用時

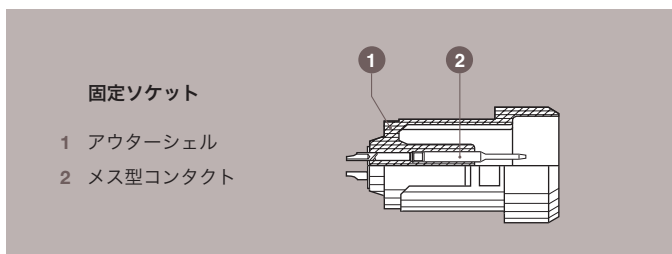
PJG ストレートディスポーザルプラグ



注:
7ピンのオスピンの直径は $\phi 0.7$ mm、ソルダーカップの直径は $\phi 0.8$ mmになります。
9ピン、10ピン、14ピンのオスピンの直径は $\phi 0.5$ mm、ソルダーカップの直径は $\phi 0.44$ mmになります。
防水ソケット"PN●"またはディスポーザルソケット"PY●"とはご使用できません。

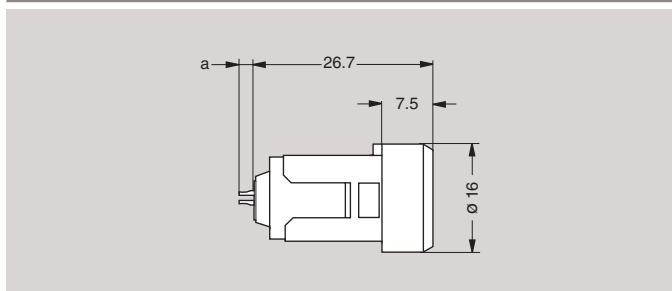
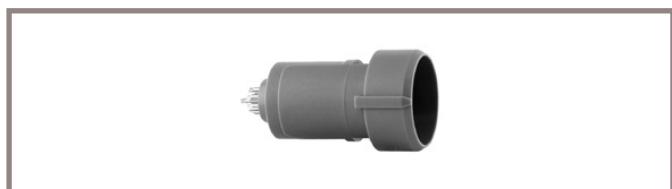
ディスポーザブル ソケット

P Y . M



特性	値	標準規格
PY●の挿抜回数 (ラッチング)	> 2000 回	IEC 60512-5 test 9a
使用環境温度 (PSU)	-50/+150°C	-
平均挿入力	6N	IEC 60512-7 test 13a
平均引抜力	7N	IEC 60512-7 test 13a
平均保持力	90N	IEC 60512-7 test 13a

PY● 固定ディスポーザルソケット、スナップオン固定



型番	コネクタ数	コンタクトタイプ	半田: 最大	シェルの色	推奨嵌合ストレートプラグ型番
PYG.M0.4GG.LG	4	メス型	2.5	グレイ	PAG.M0.4GL.AC●●●
PYG.M0.4GG.LN	4	メス型	2.5	黒	PAG.M0.4GL.AC●●●
PYH.M0.8GG.AA	8	オス型	2.5	青	PAH.M0.8GL.LC●●●
PYH.M0.8GG.AB	8	オス型	2.5	白	PAH.M0.8GL.LC●●●
PYA.M1.0GG.LG	10	メス型	4.0	グレイ	PAA.M1.0GL.AC●●●
PYH.M1.0GG.AA	10	オス型	4.0	青	PAH.M1.0GL.LC●●●

注:
アウターシェルとインシュレーターは同じ材質 (PSU) にて成型。
保護用バックシェルは供給可能 (22頁参照)
型番の最後の数字は色を表します。

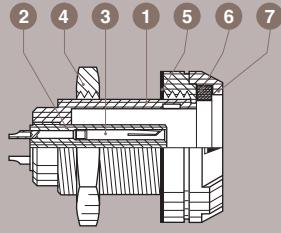
注：単位は全てミリメートル

防水モデル (IP64嵌合時)



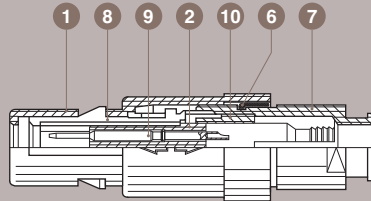
固定ソケット

- 1 アウターシェル
- 2 インシュレーター
- 3 メス型コンタクト
- 4 六角ナット
- 5 フラットガスケット
- 6 ガスケット
- 7 ナット



ストレートプラグ

- 1 アウターシェル
- 2 インシュレーター
- 6 ガスケット
- 7 ナット
- 8 ラッチスリーブ
- 9 メス型コンタクト
- 10 ケーブルコレット



特性	値	標準規格
コネクタ平均保持力 1N = 0.102 kg	90 N	IEC 60512-8 test 15f
ケーブル保持力 (1N = 0.102 kg) (ケーブルの種類による)	50 - 150 N	IEC 60512-9 test 17c

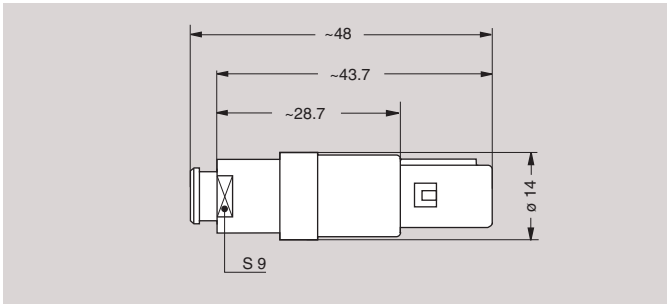
特性	値	標準規格
挿抜回数 (ラッチング)	> 2000 サイクル	IEC 60512-5 test 9a
使用環境温度 (PSU)	-50/+90°C	-
ガスケットの材質	Elastomer SEBS	-

PFG ストレートプラグ、ケーブルコレット及びバンドリリーフ取付用ナット付



型番	ケーブル径	
	最小	最大
PFG.M●●GL.AC20GZ	1.7	2.0
PFG.M●●GL.AC39GZ	2.7	3.9
PFG.M●●GL.AC52GZ	4.0	5.2
PFG.M●●GL.AC65GZ	5.3	6.5

注：●●はコンタクトピン数(19頁)によって変わります。
バンドリリーフは別途注文が必要です。

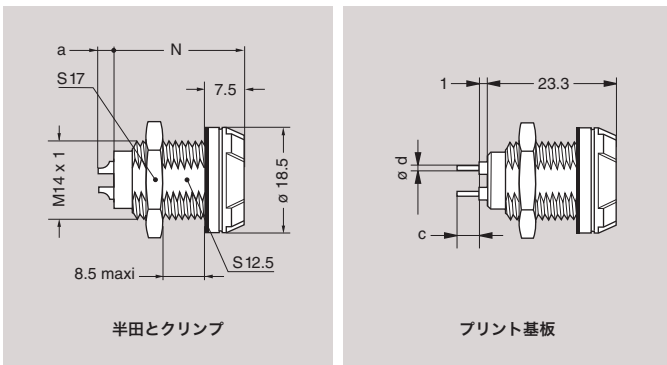


PNG 固定ソケット、ナット付



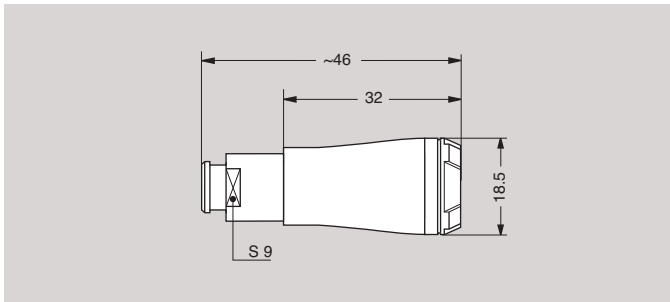
型番	コンタクト数	コンタクト					
		半田		クリンプ		プリント基板	
		N	最大	N	a	c	径ød
PNG.M0.2GL.LG	2	23.3	2.5	25.0	0	5	0.7
PNG.M0.4GL.LG	4	23.3	2.5	25.0	0	5	0.7
PNG.M0.5GL.LG	5	23.3	2.5	25.0	0	5	0.7
PNG.M0.6GL.LG	6	23.3	2.5	25.0	0	3	0.5
PNG.M0.7GL.LG	7	23.3	4.5	25.0	0	3	0.5
PNG.M0.8GL.LG	8	23.3	4.5	25.0	0	3	0.5
PNG.M0.9GL.LG	9	23.3	3.9	-	-	3	0.5
PNG.M1.0GL.LG	10	23.3	3.9	-	-	3	0.5
PNG.M1.4GL.LG	14	23.3	3.9	-	-	3	0.5

注：基板穴あけパターン (24頁参照)



注：単位は全てミリメートル

PSG フリーソケット、円錐型アウターシェル、ケーブルコレット及びベンドリリーフ取付用ナット付

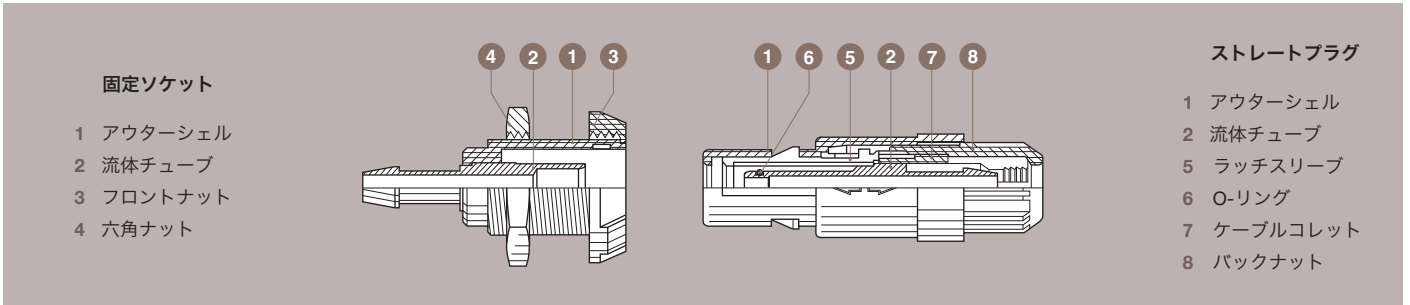


注：単位は全てミリメートル

型番	ケーブル径	
	最小	最大
PSG.M●●YL.LC52NZ	4.0	5.2
PSG.M●●YL.MC65RZ	5.3	6.5
PSG.M●●YL.MC65AZ	5.3	6.5
PSG.M●●YL.LC52NZ	4.0	5.2

注：●●はコンタクトピンの数(19頁)によって変わります。
ベンドリリーフは別途注文が必要です。
黒色のアウターシェルの材質：Delrin®

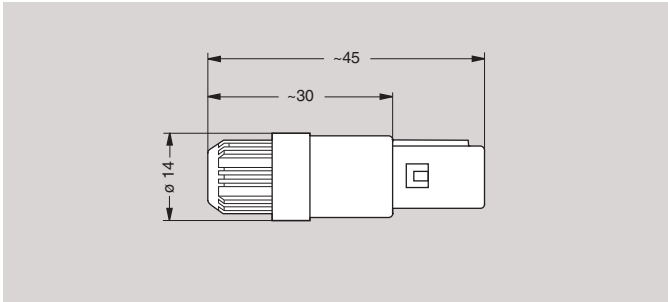
レデル流体用コネクタは例えば医療機器や歯科機器等の多くの製品に採用されています。このコネクタは空気や不活性ガスを通すことを第一に設計された単チューブ取付用です。



特性	値	標準規格
最大使用可能圧力	2 bars	-
挿抜回数 (ラッチング)	> 2000 サイクル	IEC 60512-5 test 9a
使用環境温度 (PSU)	-20/+150°C	-

特性	値	標準規格
流体用コンタクト内径	2.6 mm	-
チューブ直径(内/外)	4 mm / 6 mm	-
流体チューブ材質	黄銅にニッケルメッキ	-
O-リング材質	FPM (Viton®)	-

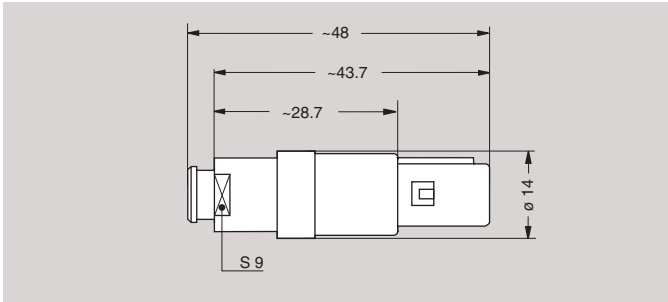
PAG ストレートプラグ, キー (G) 又はキー (A, B, C, H または J), ケーブルコレット付



型番	最大チューブ径 (mm)	流体チューブ径 (mm)
PAG.A0.1GZ.ZC65G	6.5	4

注：コレットナットの色は型番の最後の記号で表します (20頁参照)。

PAG ストレートプラグ, キー (G) 又はキー (A, B, C, H または J), ケーブルコレット及びベンドリリース用ナット付



型番	最大チューブ径 (mm)	流体チューブ径 (mm)
PAG.A0.1GZ.ZC65GZ	6.5	4

注：ベンドリリースは別途注文が必要です。

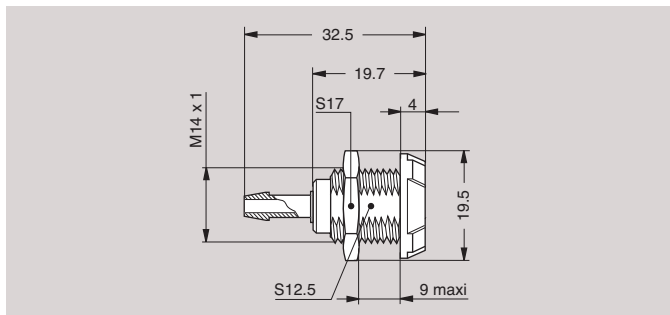
注：単位は全てミリメートル

PLG 固定ソケット, キー (G) または、キー (A, B, C, H または J), ナット取付



型番	流体チューブ径 (mm)
PLG.A0.1GZ.ZG	4

注：コレットナットの色は型番の最後の記号で表します (20頁参照)。推奨チューブはLegris社製102540601です。

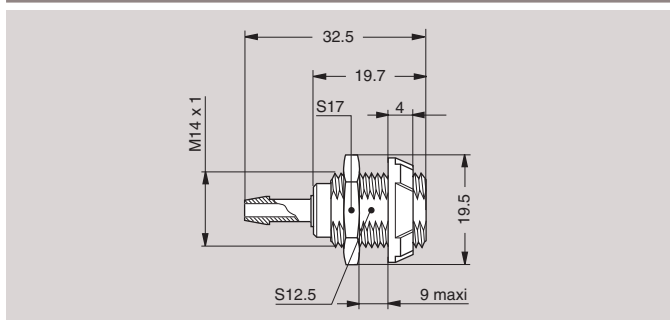


PKG 固定ソケット, キー (G) または、キー (A, B, C, H または J), ナット前後2個取付 (バックパネルマウント)



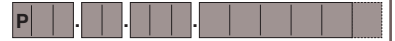
型番	流体チューブ径 (mm)
PKG.A0.1GZ.ZG	4

注：コレットナットの色は型番の最後の記号で表します (20頁参照)。推奨チューブはLegris社製102540601です。

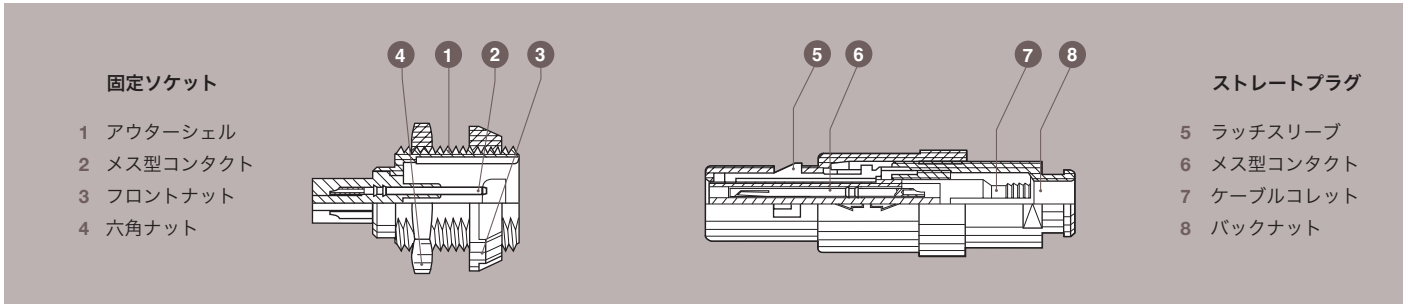


注：単位は全てミリメートル

主電源構造



新しいPA●、PK●モデルは医療機器の主電源用です。特別なインシュレータは最小クリページ距離をとるように設計されています。3本のコンタクトピンはAWG18用の半田タイプのみでの設定です (最大ワイヤー径1.35mm)。これらのコネクタはAC250V (9アンペア) での使用でUL認定されています。UL承認番号はE242949です 3ピンタイプのみ。



特性	値	標準規格
試験電圧 (rms)	1.5 kV	IEC 60512-2 test 4a
定格電圧 (rms)	250 V	IEC 60601/UL 60601-1
コネクタ平均保持力 1N = 0.102 kg	90 N	IEC 60512-8 test 15f

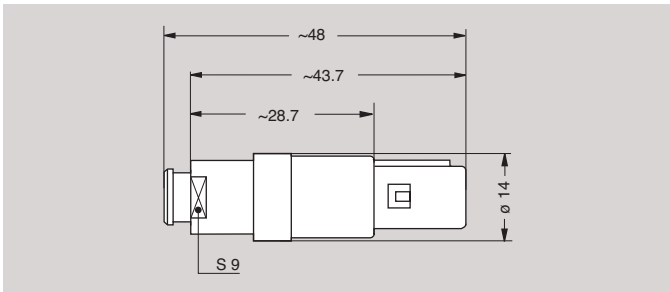
特性	値	標準規格
ケーブル保持力 (1N = 0.102 kg) (ケーブルの種類による)	50 - 150 N	IEC 60512-9 test 17c
挿抜回数 (ラッチング)	> 2000 サイクル	IEC 60512-5 test 9a
使用環境温度 (PSU)	-50/+150°C	-
UL承認番号	E242949	-

PA●ストレートプラグ, キー (H, G), ケーブルコレット及びベンドリリーフ取付用ナット付



型番	ケーブル径	
	最小	最大
PAH.N0.3GL.LC52GZ	4.0	5.2
PAH.N0.3GL.LC65GZ	5.3	6.5
PAG.N0.4GL.AC52GZ	4.0	5.2
PAG.N0.4GL.AC65GZ	5.3	6.5

注：ベンドリリーフは別途注文が必要です。

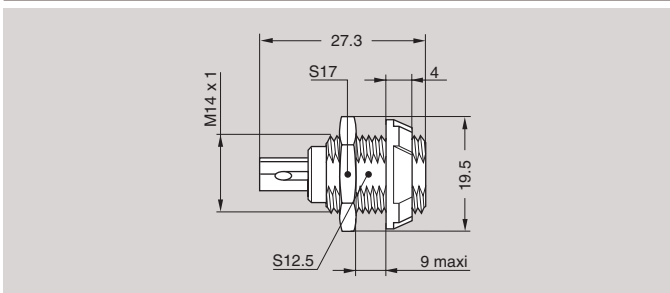


PK● 固定ソケット, キー (H, G), ケーブルコレット及びベンドリリーフ取付用ナット付



型番
PKH.N0.3GL.AG
PKG.N0.4GL.LG

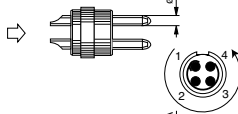
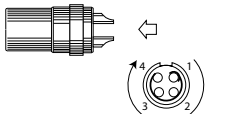
























注：コレットナットの色は型番の最後の記号で表します (20頁参照)。プリント基板用はありません。



注：単位は全てミリメートル

インサートの種類

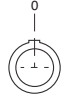





P											
---	--	--	--	--	--	--	--	--	--	--	--

	オス型半田コンタクト 	メス型半田コンタクト 	挿入 口	コンタクト数	コンタクトφ (mm)	半田コンタクト径φ (mm) ⁵⁾	クリンプコンタクト径φ (mm) ⁵⁾	コンタクトタイプ				試験電圧 (kV rms) ¹⁾ コンタクト-コンタクト	最小空間距離 ²⁾ (mm) 最小クリンパーシ距離 ³⁾ (mm)	定格電流 (A)
								半田	クリンプ	プリント基板	プリント基板 (エルボウ)			
多極			M0.2	2	1.3	1.10	1.4	●	●	●	●	1.20	1.30	10.0
			M0.4	4	0.9	0.80	1.1	●	●	●	●	1.20	1.20	8.0
			M0.5	5	0.9	0.80	1.1	●	●	●	●	1.05	0.80	7.0
			M0.6	6	0.7	0.60	0.8	●	●	●	●	1.05	0.85	6.0
			M0.7	7	0.7	0.60	0.8	●	●	●	●	1.05	0.85	5.0
			M0.8	8	0.7	0.60	0.8	●	●	●	●	1.05	0.60	5.0
			M0.9	9	0.5	0.45	-	●	-	●	●	0.85	0.60	3.0
			M1.0	10	0.5	0.45	-	●	-	●	●	0.85	0.55	3.0 ⁴⁾
			M1.4	14	0.5	0.45	-	●	-	●	●	0.60	0.50	2.0
	主電源			N0.3	3	0.9	1.40	-	●	-	-	-	3.40 (1.50 ⁶⁾)	2.00 6.00
			N0.4	4	0.9	1.40	-	●	-	-	-	2.50	1.30 3.50	8.0
流体			A0.1	流体 (単チューブ) 2気圧まで										

注： 1) 使用される環境とそれに基づく規制と規格により、更に厳格な仕様で夏が設定される場合があります。68頁参照。
2) 2つの伝導性の部品の空間の最短距離
3) 2つの伝導性の部品の間の絶縁材料の表面に沿った最短距離
4) PPG及びPXG (10ピン) の電気特性については弊社営業担当までお問い合わせください。
5) AWGが規定されていても導体部分の径にそれぞれ相違があり、導体が溶ダーカップに入らない場合がありますのでご注意ください。(69頁参照)
6) 1.5 kV according to UL承認番号E242949.

アライメントキー P

正しいキーを選択する為に型番の3番目の文字を確認する必要があります。
標準キーは「G」です。

キー角度(プラグ正面)						
コード	G	A	B	C	H	J
プラグ側コンタクト	オス型	オス型	オス型	オス型	メス型	メス型
ソケット側コンタクト	メス型	メス型	メス型	メス型	オス型	オス型
コンタクト数	2 ~ 14				8, 10 または 14	

アウターシェル材質 P

材質	色	使用可能温度
PEI	S グレイ	-50° / +170°C
PEI	T 黒	
PSU	G グレイ	-50° / +150°C
PSU	N 黒	

注：様々な滅菌に対応するためにはPEIを使用してください。すべての材質がPEI製のコネクタ (コレットナット、フロントナットまたはフランジを含む) はグレイまたは黒色でご用意しています。カラーコーディングテーブルからグレイまたは黒色のコードを選択してください (下記参照)。

コンタクトタイプ P

コンタクトタイプの選定：半田またはクリンプ

プラグ	タイプ	オス型	メス型
	半田	A	L ¹⁾
	クリンプ	C	-

固定ソケット	タイプ	オス型	メス型
	半田	A ¹⁾	L
	クリンプ	-	M
	プリント基板用	D	N
	プリント基板用 (エルボウ)	V	V

注：¹⁾ H, Jキーについては8,10,144ピンのみご用意しています。すべての材質がPEI製のコネクタ (コレットナット、フロントナットまたはフランジを含む) はグレイまたは黒色でご用意しています。カラーコーディングテーブルからグレイまたは黒色のコードを選択してください (下記参照)。

どんな場合に半田よりクリンプを使用すべきですか？

半田の場合

- 少量の場合
- 半田ごてが必要です
- より多くの時間を必要とします

クリンプの場合

- 数量が多い場合
- 施工時に熱を使用しません
- 高密度の場合
- 高温の環境で使用する場合
- 専用工具が必要です

カラーコーディング P

コード	色						
	グレイ	青	黄色	黒	赤	緑	白
コード	G	A	J	N	R	V	B
RAL コード	7001	5002	1016	9005	3020	6024	9003

注：RALカラーで表示は、原材料や製造工程により発色が異なる場合があります。

カラーコーディングにより、確認が容易です。
アウターシェルはグレイまたは黒色のみです。

付属品

PAG-PLG クリンプコンタクト用インシュレーター



オス型/白のマーキング

メス型/赤のマーキング

コンタクト構成	インシュレータ型番	
	オス型コンタクト用	メス型コンタクト用
M0.2	PAG.302.YL	PLG.402.YL
M0.4	PAG.304.YL	PLG.404.YL
M0.5	PAG.305.YL	PLG.405.YL
M0.6	PAG.306.YL	PLG.406.YL
M0.7	PAG.307.YL	PLG.407.YL
M0.8	PAG.308.YL	PLG.408.YL

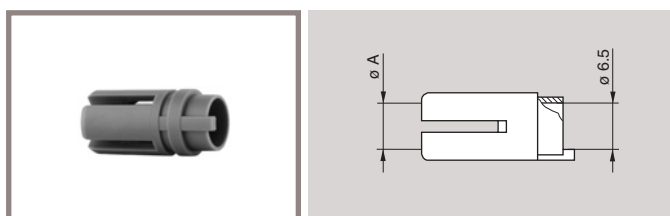
PAG-PKG 所定数のクリンプコンタクトがチューブに収められています。



コンタクト構成	コンタクト数	コンタクト径 (mm)	コンタクトキット型番	
			オス型	メス型
M0.2	2	1.3	PAG.567.02C	PKG.667.02M
M0.4	4	0.9	PAG.562.04C	PKG.662.04M
M0.5	5	0.9	PAG.562.05C	PKG.662.05M
M0.6	6	0.7	PAG.557.06C	PKG.657.06M
M0.7	7	0.7	PAG.557.07C	PKG.657.07M
M0.8	8	0.7	PAG.557.08C	PKG.657.08M

注：リクエストによりコンタクト数を減らすことができます。

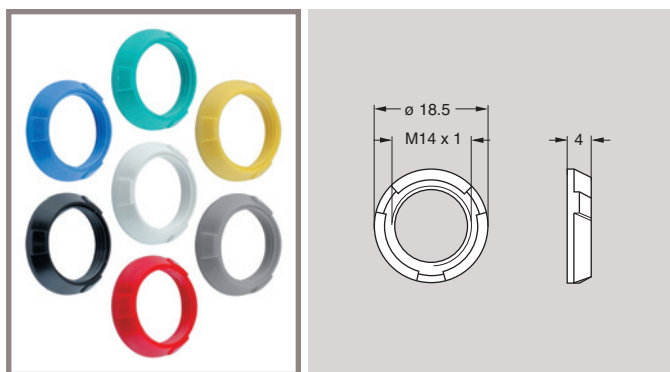
PLA コレット



型番	A径 (mm)	ケーブル径	
		最小	最大
PLA.720.●●	2.0	1.7	2.0
PLA.739.●●	3.9	2.7	3.9
PLA.752.●●	5.2	4.0	5.2
PLA.765.●●	6.5	5.3	6.5

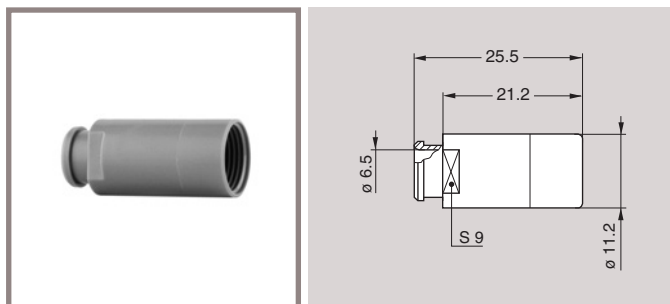
注：●● = UG (グレー PSU製), TN (黒色 PEI製) または UN (黒色 PSU製)

PKG PK●、PT●モデル用プラスチックフロントナット



型番	材質	色
PKG.220.UA	PSU	青
PKG.220.UB	PSU	白
PKG.220.UG	PSU	グレー
PKG.220.UJ	PSU	黄色
PKG.220.UN	PSU	黒
PKG.220.UR	PSU	赤
PKG.220.UV	PSU	緑
PKG.220.TG	PEI	グレー
PKG.220.TN	PEI	黒

PAM.130.●● ベンドリリーフ (GMA.1B)用バックナット

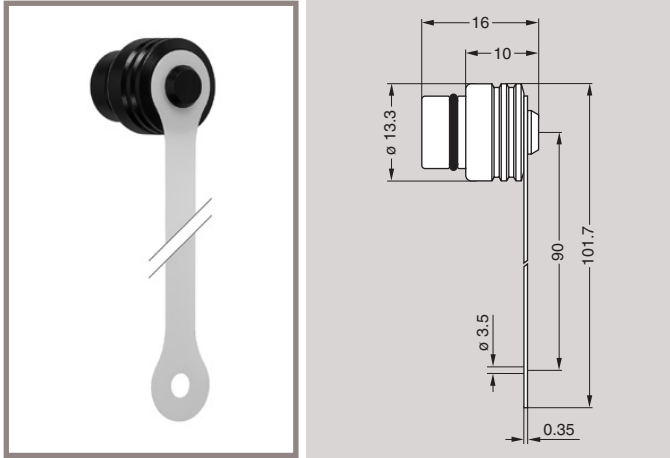


型番	材質	色
PAM.130.UA	PSU	青
PAM.130.UB	PSU	白
PAM.130.UG	PSU	グレー
PAM.130.UJ	PSU	黄色
PAM.130.UN	PSU	黒
PAM.130.UR	PSU	赤
PAM.130.UV	PSU	緑
PAM.130.TN	PEI	黒
PAM.130.TG	PEI	グレー

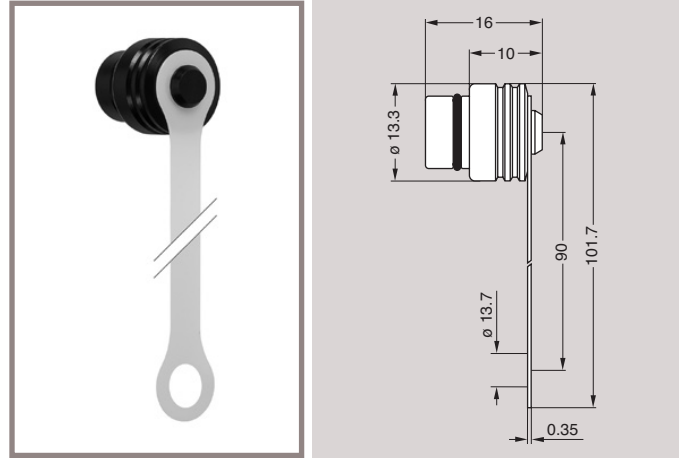
注：単位は全てミリメートル

Note: PA●, PR●, PT●用のみ

PBG.200.BMV REDEL P用ブランキングキャップ

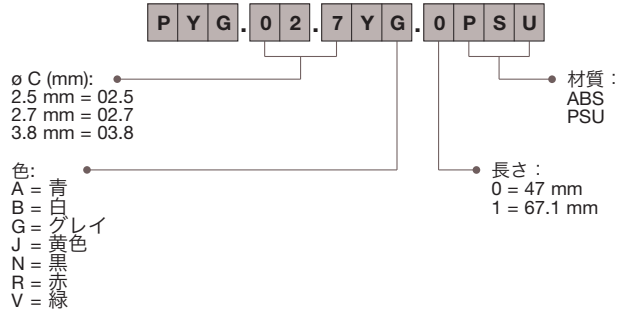
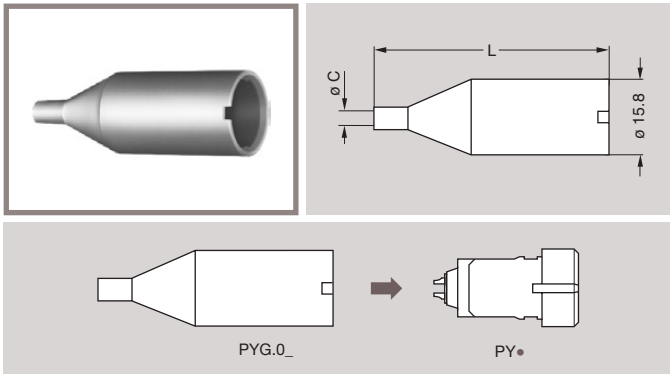


PBG.201.BMV REDEL P用ブランキングキャップ



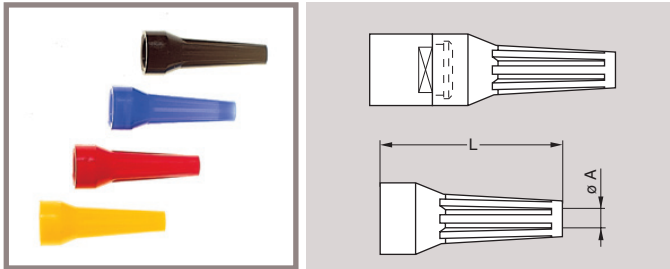
注：PNGソケットへの装着でIP64となります。材質:Delrin®、色:黒

PYG.0_ プロテクティブバックシェル (PY用)



注：長さ47mmタイプのφC寸法は2.5、2.7、3.8mmの3タイプからの選択となります。長さ67mmタイプのφC寸法は2.5、2.7mmの2タイプからの選択となります。

GMA.1B ベンドリリーフ



ベンドリリーフはケーブルにかかる力を吸収し和らげます。これらはプラグとフリーソケットのベンドリリーフ用コレットナット用です。

型番	寸法 (mm)				材質	使用環境温度	
	ベンドリリーフ		ケーブル径			乾燥した空気内	滅菌スチーム内
	A	L	max.	min.			
GMA.1B.025.DG	2.5	30	2.9	2.5	TPU (Thermoplastic Polyurethane)	-40°C, +80°C	-
GMA.1B.030.DG	3.0	30	3.4	3.0			
GMA.1B.035.DG	3.5	30	3.9	3.5			
GMA.1B.040.DG	4.0	30	4.4	4.0			
GMA.1B.045.DG	4.5	30	4.9	4.5			
GMA.1B.054.DG	5.4	30	6.0	5.4			
GMA.1B.065.DG 1)	6.5	30	7.0	6.5			
GMA.1B.025.RG	2.5	34	2.9	2.5	シリコンエラストマ VMQ	-60°C, +200°C	+140°C
GMA.1B.030.RG	3.0	34	3.4	3.0			
GMA.1B.035.RG	3.5	34	3.9	3.5			
GMA.1B.040.RG	4.0	34	4.4	4.0			
GMA.1B.045.RG	4.5	34	5.0	4.5			
GMA.1B.051.RG	5.1	34	5.6	5.1			
GMA.1B.057.RG	5.7	34	6.2	5.7			
GMA.1B.063.RG	6.3	34	7.0	6.3			

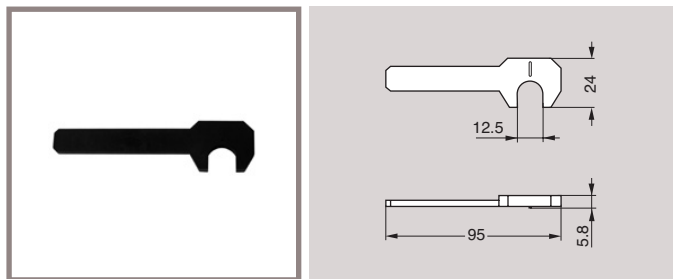
コード	色
A	青
B	白
G	グレー
J	黄色
M	茶色
N	黒
R	赤
S	オレンジ
V	緑

注：新しい規制に準拠する為に高温で安定した顔料の選定が困難になっています。このため、デスマン製のベンドリリーフとは色が多少異なります。選定については最も近い発色の物を選定しています。

注：1) 他のベンドリリーフとはデザインが異なり、ストライプが無いモデルとなります。型番最後の「G」はグレーを表します。カラーコード表でご希望の色コードをご確認の上、Gと置き換えてご注文ください。単位は全てミリメートル

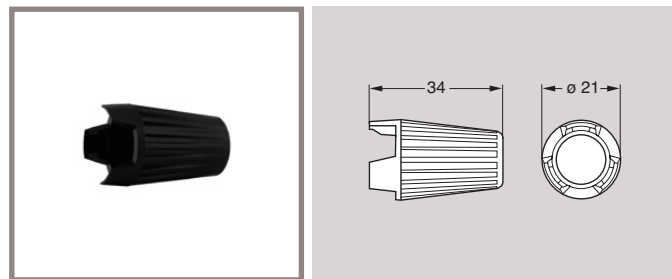
工具

POP.125.GN アウターシェル用スパナ



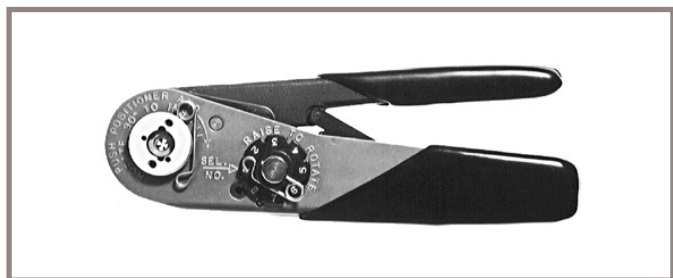
注：上記2点のスパナはセットでのご注文を承っています。
(型番: POZ.12.18G.N. / 材質: PA 6.6)

POB.186.GN フロントナット用スパナ

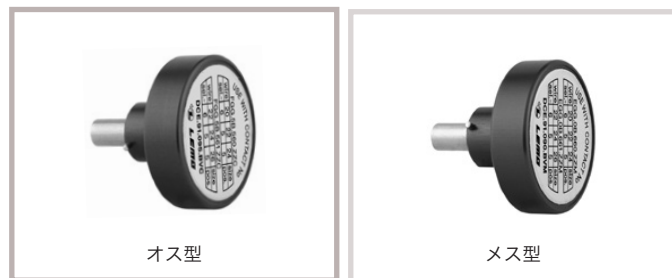


材質：PA 6.6

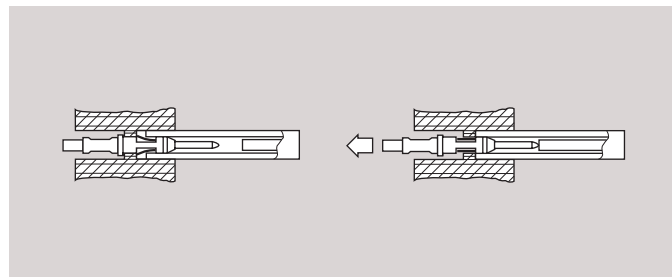
DPC.91.701.V クリンピングツール



DCE クrimpコンタクト用ポジショナー



DCF クrimpコンタクト用自動引き抜き工具

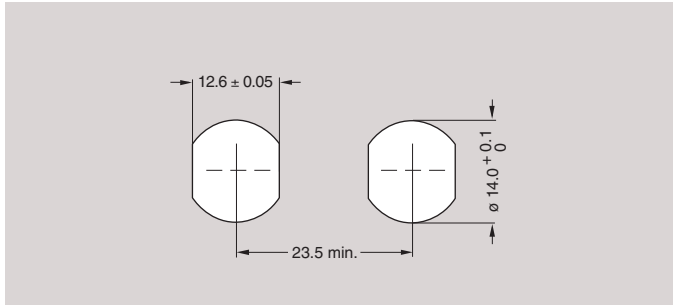


構成	コンタクト径 (mm)	コンタクト AWG	ポジショナー型番		セレクター No.設定	引き抜き工具型番	
			オス型コンタクト	メス型コンタクト		オス型コンタクト	メス型コンタクト
M0.2	1.3	18-20	DCE.91.135.BVD	DCE.91.130.BVM	8-7	DCF.91.133.5LT	DCF.91.131.2LT
M0.4/M0.5	0.9	20-22-24	DCE.91.095.BVD	DCE.91.090.BVM	6-5-5	DCF.91.093.5LT	DCF.91.090.2LT
M0.6/M0.7/M0.8	0.7	22-24-26	DCE.91.075.BVD	DCE.91.070.BVM	6-5-5	DCF.91.073.5LT	DCF.91.070.2LT

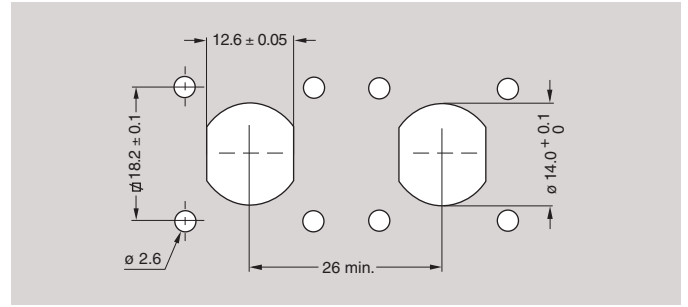
注：さまざまな導体径に適合するように各種工具をご用意していますが、そのうちのいくつかはIEC 60352-2標準規格に適合した圧着には、その断面長が十分でないものがあります。単位は全てミリメートル

パネルカット寸法

PL●, PK●, PN●, PX●, PT●, PD● 用



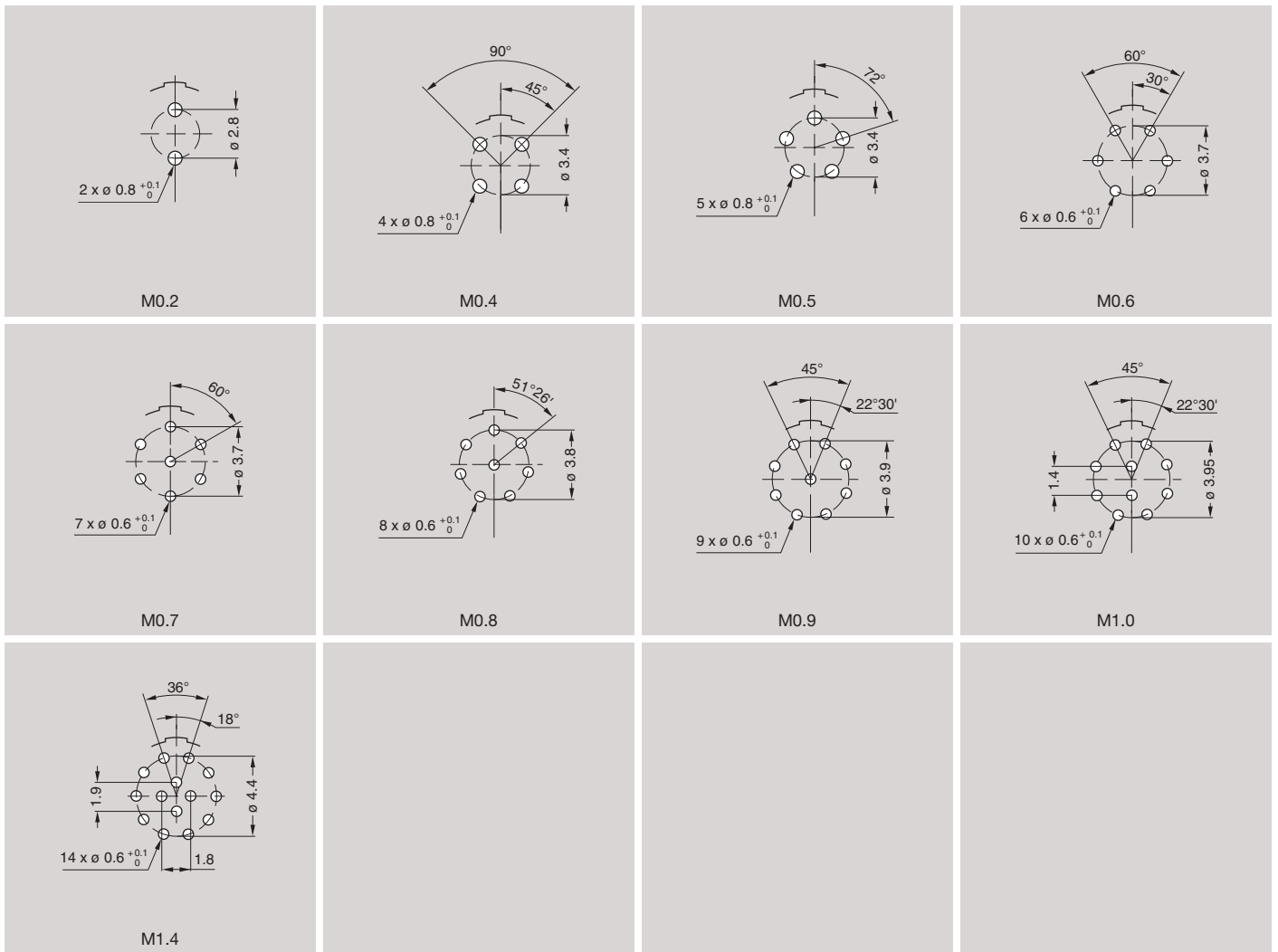
PM● 用



注：スナップオン式 PY●については弊社営業担当者までお問い合わせください。
ソケット締め付けトルク = 1.5 Nm.

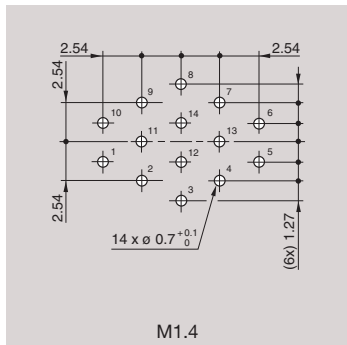
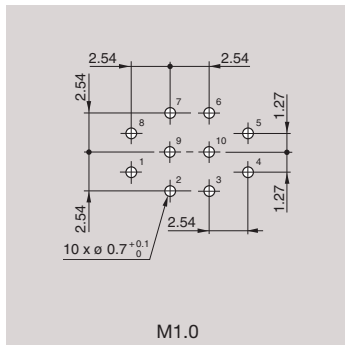
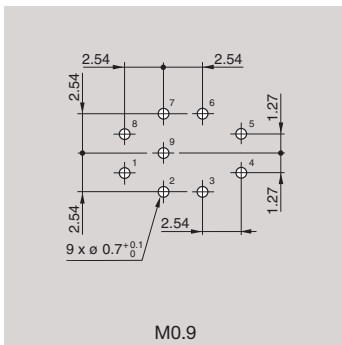
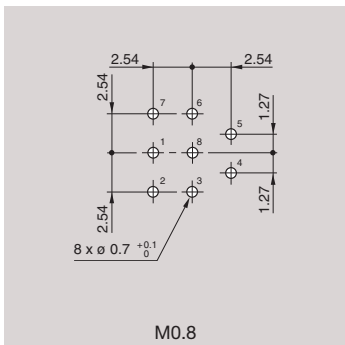
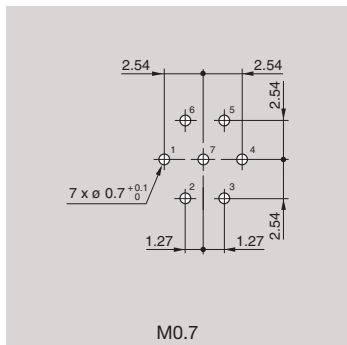
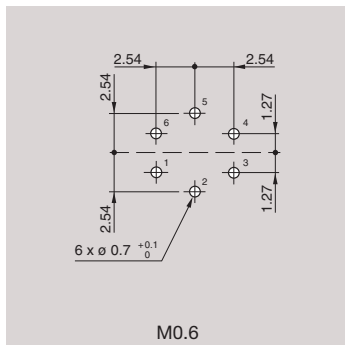
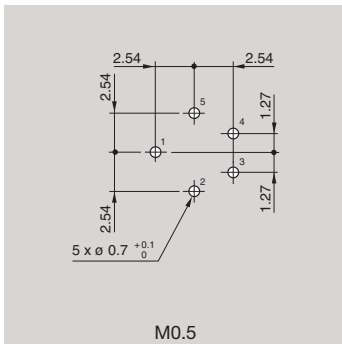
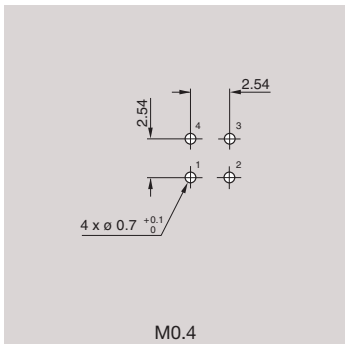
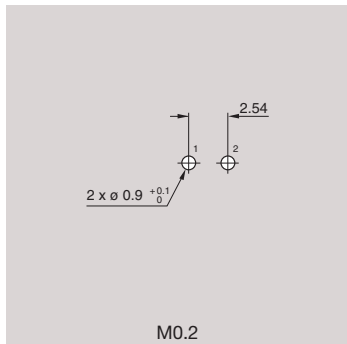
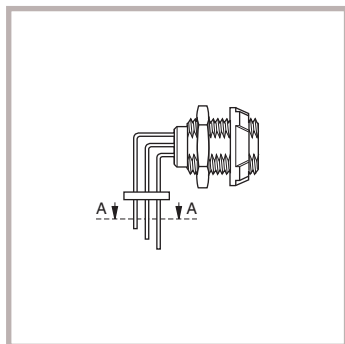
プリント基板穴あけ加工パターン

ストレートコンタクトの場合

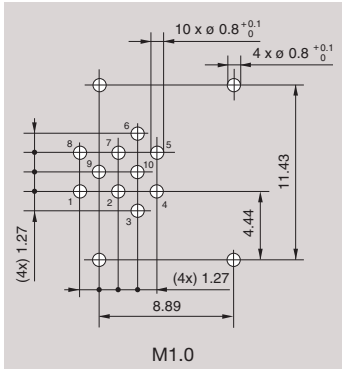
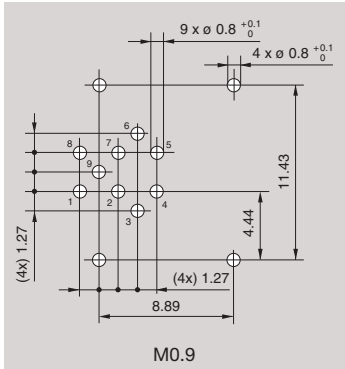
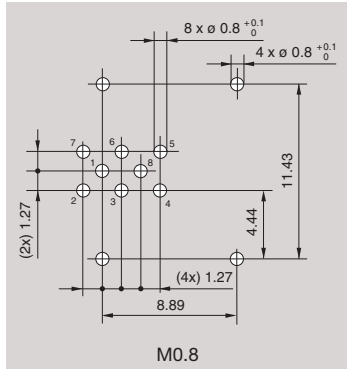
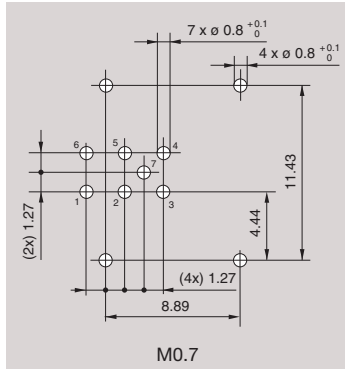
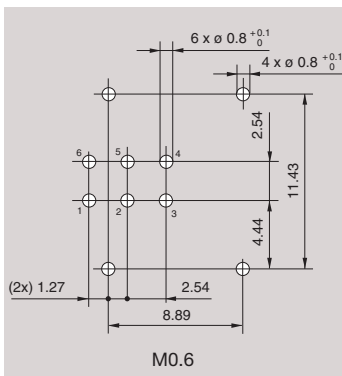
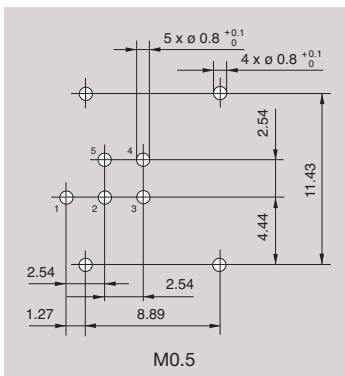
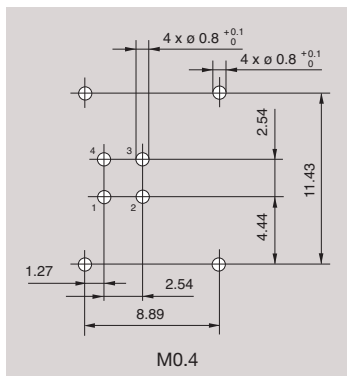
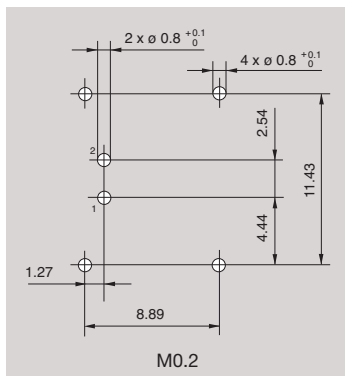


注：単位は全てミリメートル

90°エルボウ型コンタクトの場合 (A-A断面)

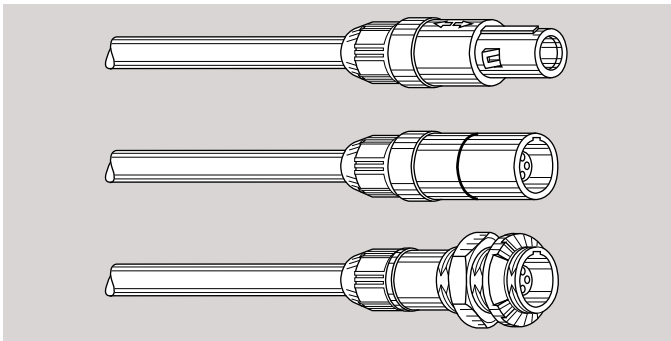
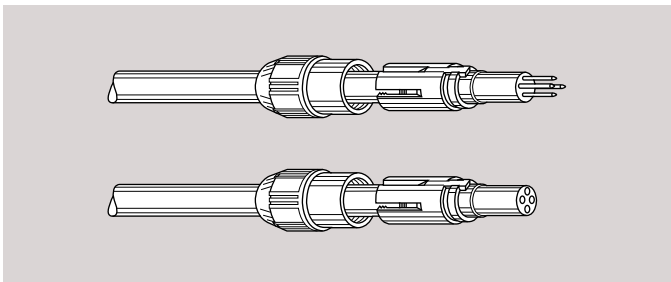
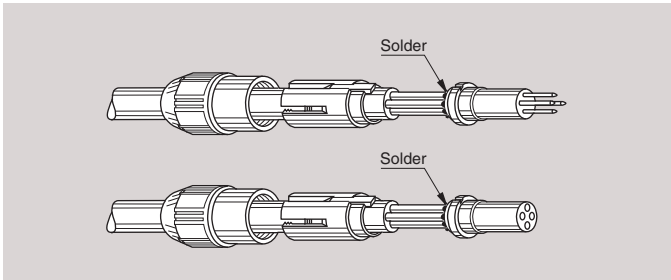
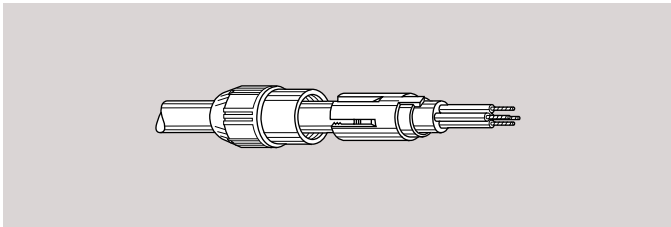
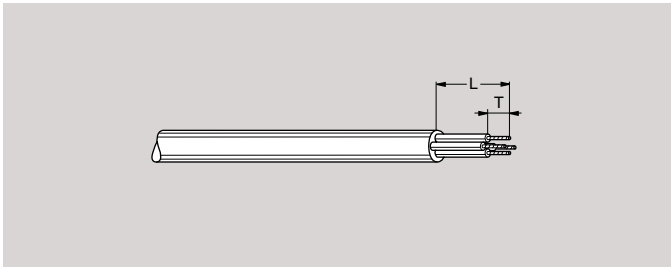
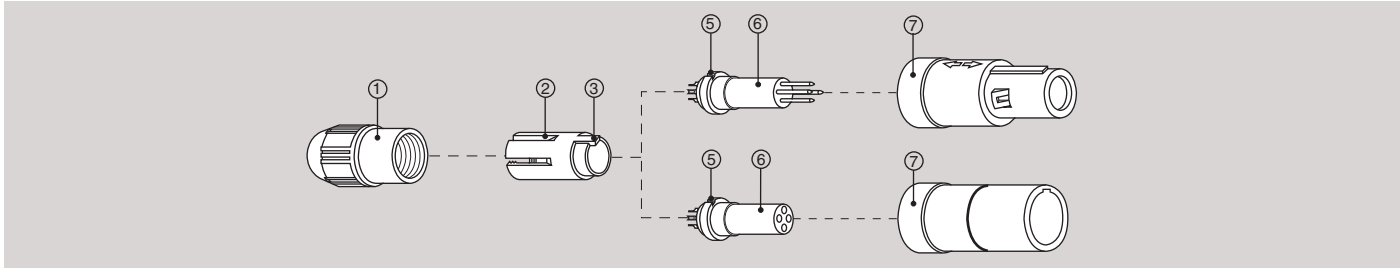


PPG・PXG モデルの場合



端子取付要領

半田コンタクト



1. 下表に従ってケーブル各線の被覆を除去し、導体に予備半田をする。

コンタクト構成	寸法 (mm)	
	L	T
M0.2	14.0	4.0
M0.4, M0.5	13.0	3.0
M0.6 to M1.4	12.5	2.5
N0.3	11.5	3.5
N0.4	11.5	3.5

2. コレットナット ① とコレット ② にケーブルを通す。

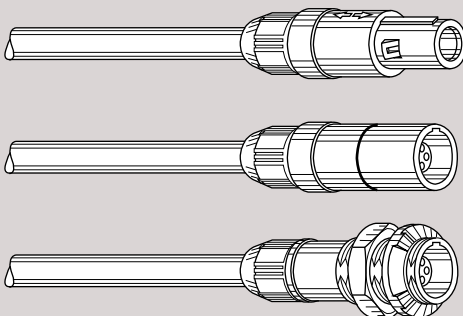
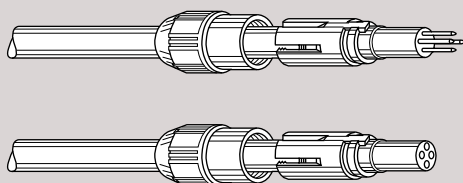
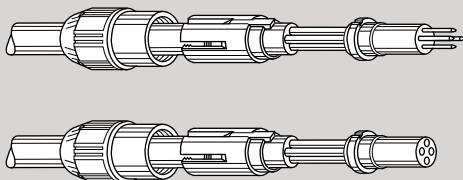
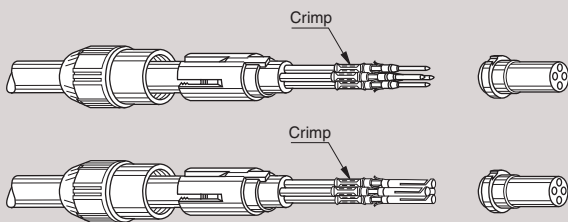
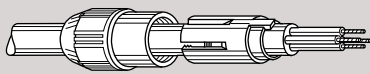
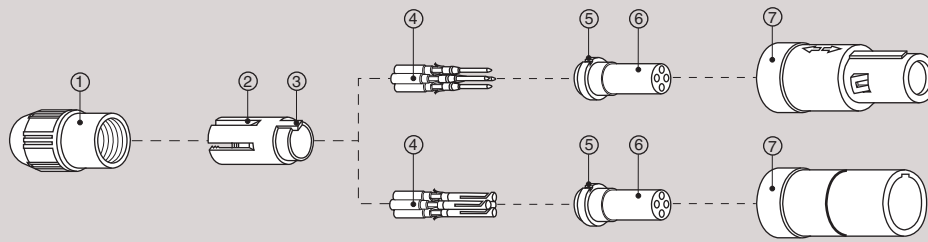
3. コンタクトと導体の半田付けを行い、半田やフラックスがインシュレーター上に飛び散らないように注意する。

4. コレット ② を前方へずらしコレット先端の爪 ③ をインシュレーター後部の溝 ⑤ にセットする。コレットナット ① をコレット ② にかぶせ、シェル内部の溝にコレット先端の爪 ③ が収まるように確認しながら組み立てた部材全てをシェル ⑦ を回転させながら内側に押し込む。コレットナット ① を締め付ける。(締め付けトルク推奨値は0.25 Nm)。

固定ソケットのパネル装着時のナット締め付けトルク推奨値 = 1.5 Nm.

PSUの場合：
 バックナットには VTVC-6 Clear Vibra-tite または ThreeBond 1401 の使用を推奨します。他の材質の使用はコネクタ破損の原因になる場合がありますのでご注意ください。
 ケミカルクリーナーは Isopropyl Alcohol を推奨します。

クリンプコンタクト



1. 下表に従ってケーブル各線の被覆を除去し、導体に予備半田をする。

コンタクト構成	寸法 (mm)	
	L	T
M0.2 to M0.8	15.0	3.9

2. コレットナット ① とコレット ② にケーブルを通す。
3. クリンピングツールに適切なポジショナーを固定する (23 頁参照)。ポジショナーのラベルに記載された番号とケーブルの導体径に一致した番号を確認して設定ダイヤルをセットする。導体部分をコンタクト ④ にセットし、コンタクト側面にある小さい穴から導体が奥まで挿入されているか確認し、コンタクトと導体を合わせたまま、ポジショナーの一番奥まで挿入する。コンタクトが完全にポジショナーに押し込まれていることを確認してかきめる。コンタクトを工具から外し、コンタクト側面の小さい穴から導体が見えることを再度確認する。
4. インサートマーキングに従い、全ての導体とコンタクトがインサート ⑥ の適切な位置に正しく収まっているかどうかをケーブルを静かに引っ張って確認する。

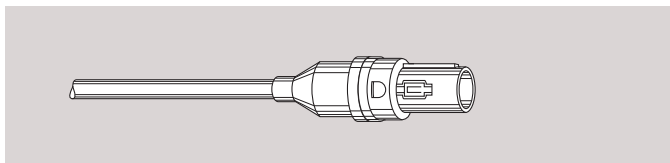
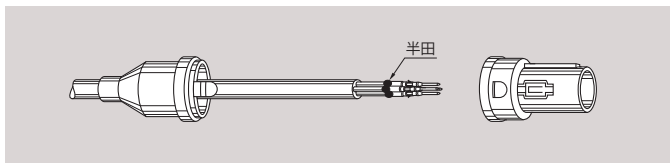
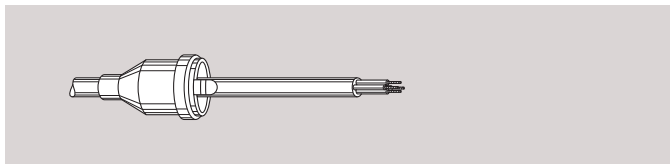
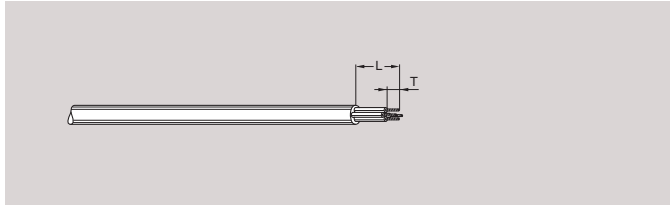
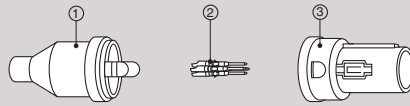
5. コレット ② を前方へずらしコレット先端の爪 ③ をインシュレーター後部の溝 ⑤ にセットする。コレットナット ① をコレット ② にかぶせ、シェル内部の溝にコレット先端の爪 ③ が収まるように確認しながら組み立てた部材全てをシェル ⑦ を回転させながら内側に押し込む。コレットナット ① を締め付ける。(締め付けトルク推奨値は0.25 Nm)。

固定ソケットのパネル装着時のナット締め付けトルク推奨値 = 1.5 Nm.

PSUの場合：

バックナットには VTVC-6 Clear Vibra-tite または ThreeBond 1401 の使用を推奨します。他の材質の使用はコネクタ破損の原因になる場合がありますのでご注意ください。ケミカルクリーナーは Isopropyl Alcohol を推奨します。

半田コンタクト (PJ専用)



1. 下表に従ってケーブル各線の被覆を除去し、導体に予備半田をする。

コンタクト構成	寸法 (mm)	
	L	T
M0.9, M1.0, M1.4	15.0	3.0

2. バックシェル ① をケーブルに通す。

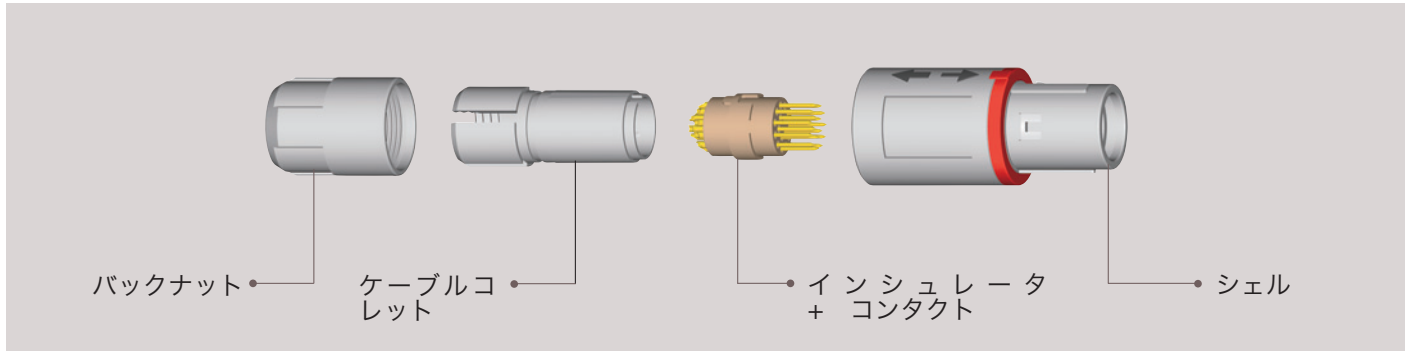
3. コンタクトと導体の半田付けを行い、半田やフラックスがインシュレーター上に飛び散らないように注意する。

4. バックシェル ① を前方へずらしプラグ ③ の溝と爪の位置を合わせて、ぱちんとプラグにはめ込む。様々なケーブル固定方法があるので、用途に応じた処理を行う。

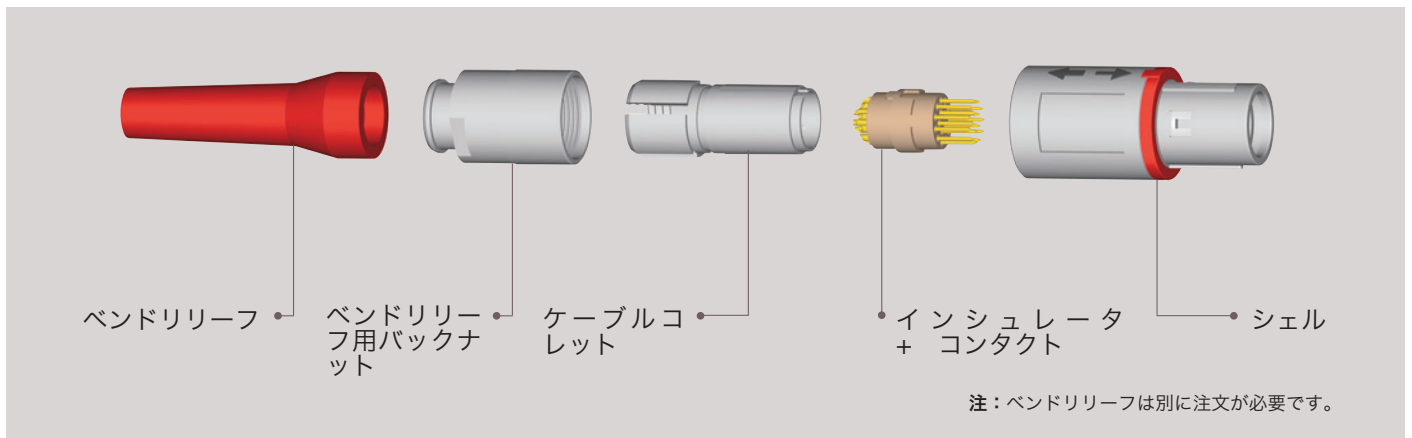
5. 施工、または修理中に挿入したコンタクトピンを取り除かなければならない場合は専用引抜工具 (型番: DCF91.050.2LT) を使用して1本ずつ取り除けますが、一度引き抜いたコンタクトピンは再使用しないでください。ケミカルクリーナーは Isopropyl Alcohol のみ推奨します。

2Pシリーズ種類と組合せ一覧

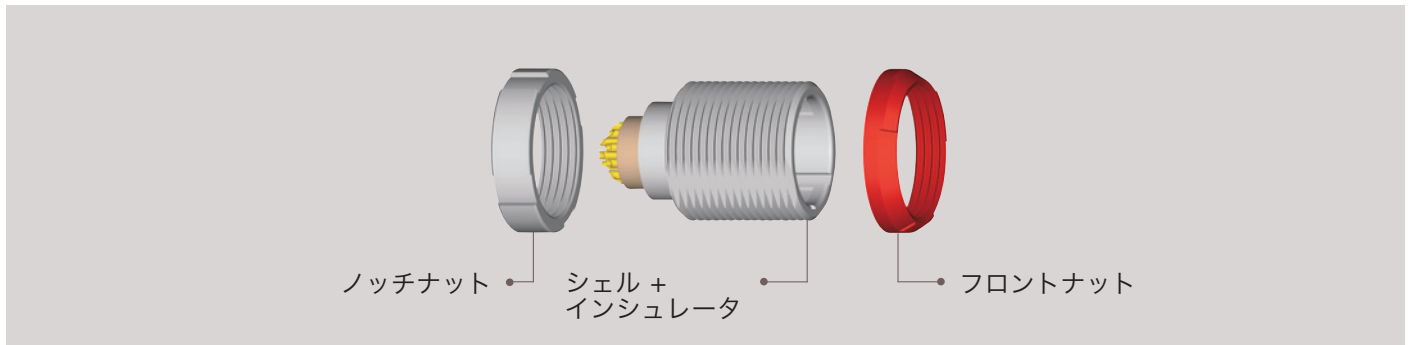
ストレートプラグ



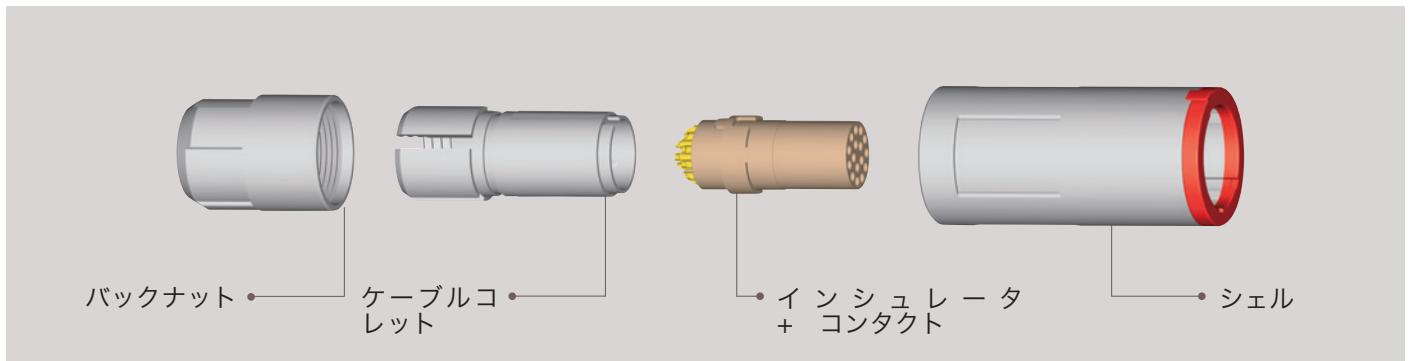
ベンドリリーフ付きストレートプラグ

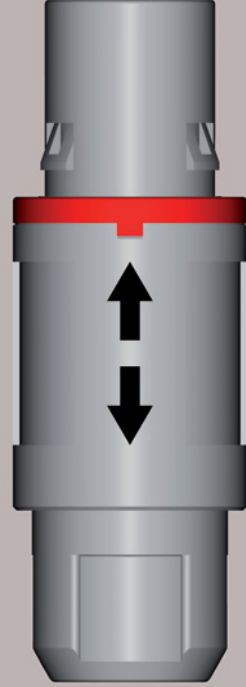
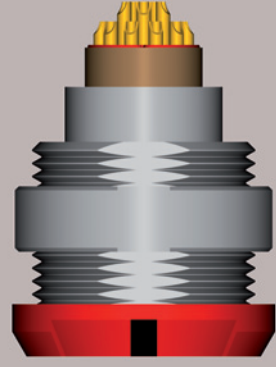


固定ソケット



フリーソケット



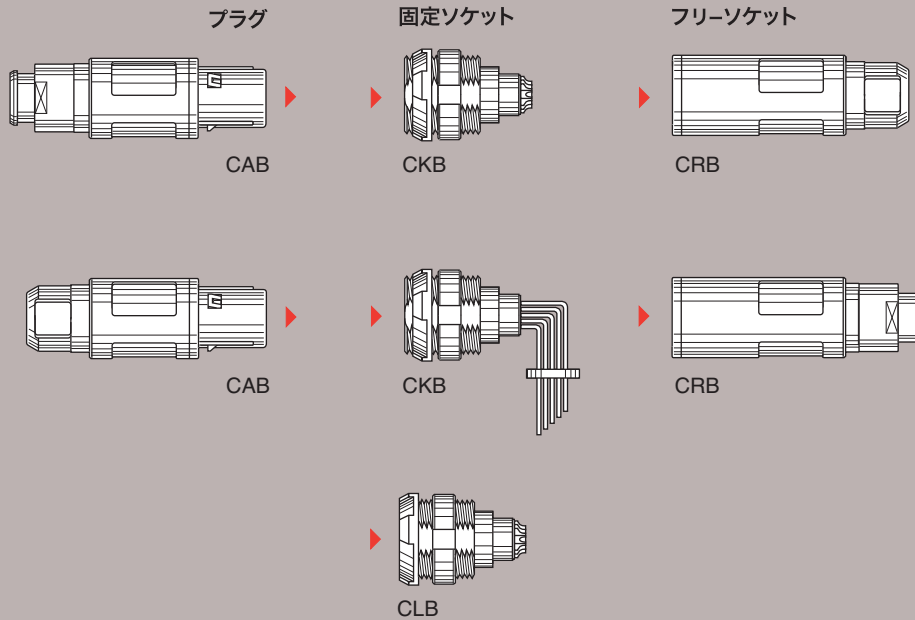


2Pシリーズ

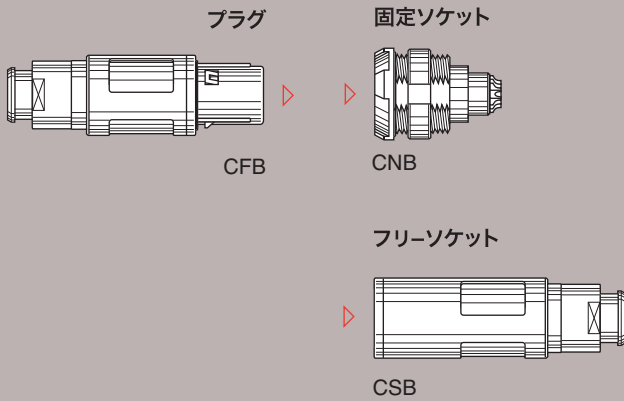
2Pシリーズ

レデル2Pシリーズは、ケーブル径9mmまで、ピン数34ピンまでに対応するように設計された18mm径のコネクタです。成形品質が高く、軽量で、丈夫であり、色々な用途に使用可能です。ポリサルフォーン (PSU)ガス、スチーム等による通常滅菌に対してUL規格で安全性は確保されています。コンタクトピンはニッケルの下地に金メッキがされており、最低1000サイクルまで挿抜 (電気を加えない状態で) を保証しています。プラグの4つのキーにより、見ないままでも接続ができ、プラグ側のコレットナット、ソケット側のフランジのカラーコーディングは、コネクタの組み合わせを一瞬で判断でき、誤嵌合を防ぎます。防水タイプ (IP66)もオプションで提供可能です。

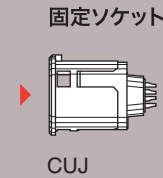
標準モデル (34-36頁)



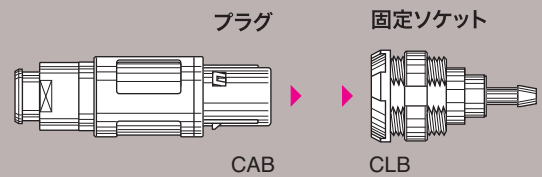
防水モデル (37-38頁)



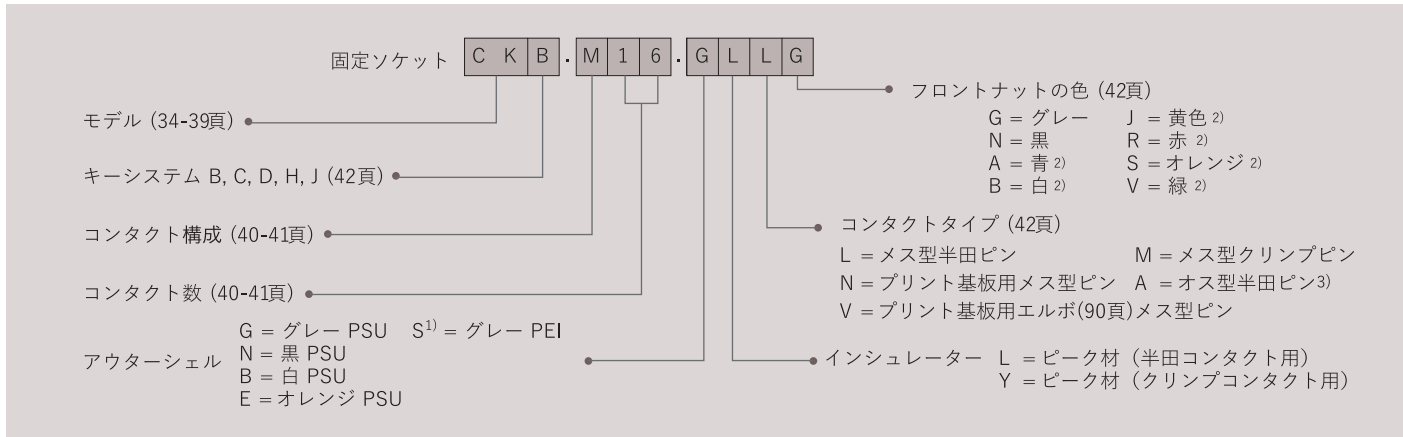
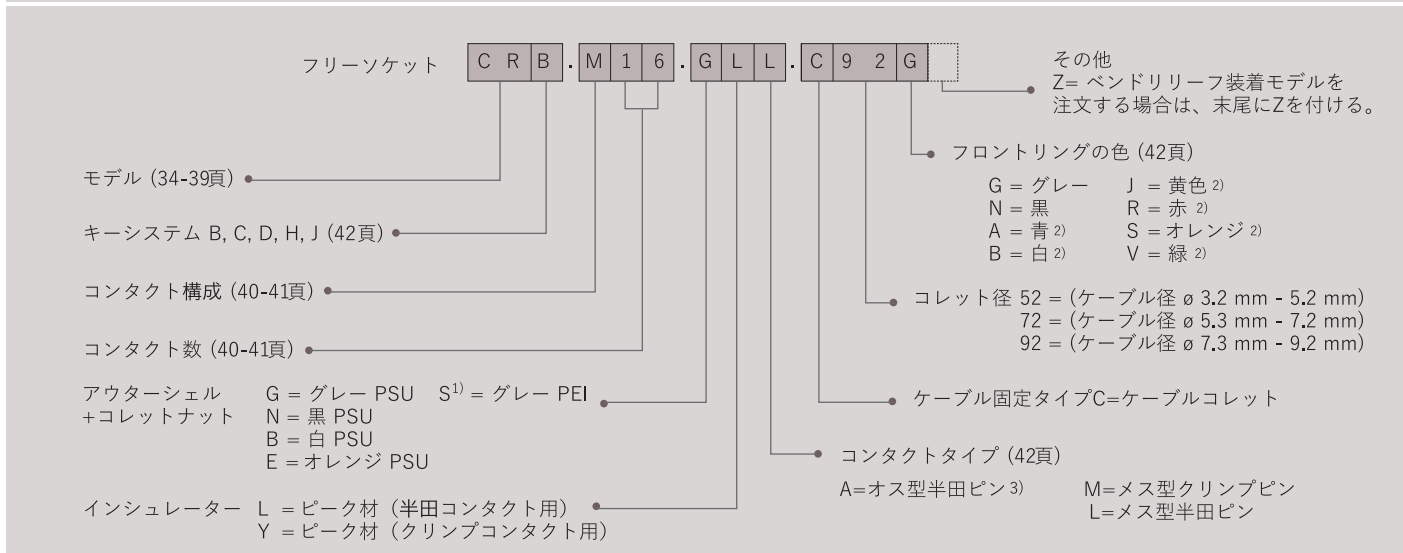
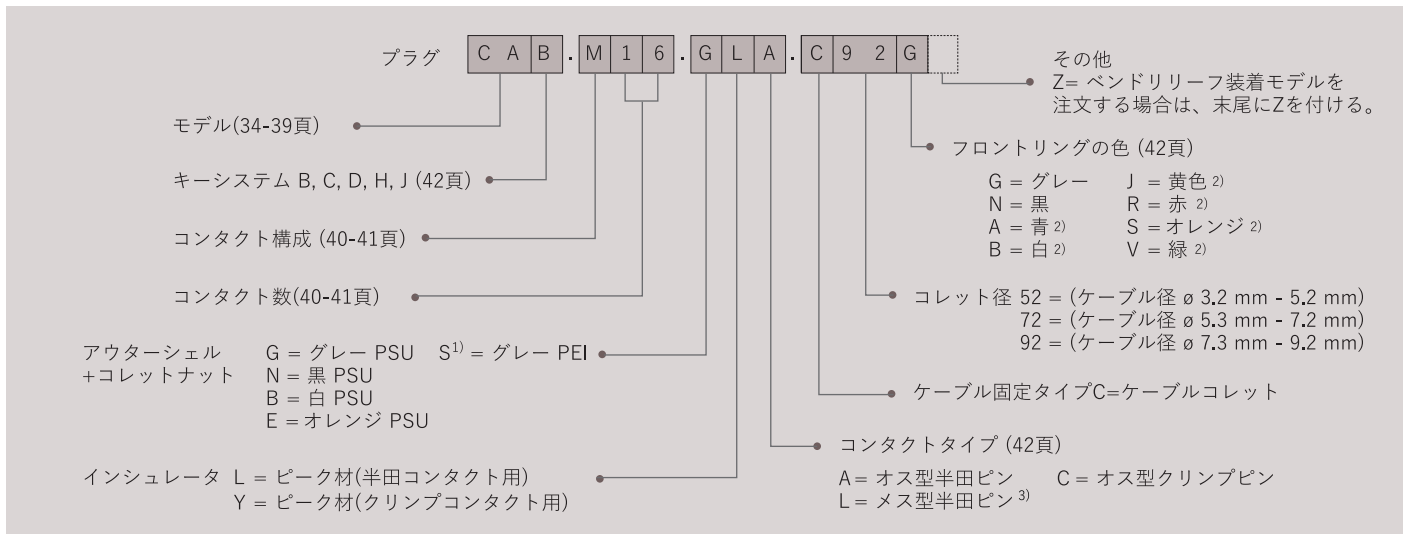
ディスポーザブルソケット (38頁)



流体構造 (39頁)



型番例



CAB.M16.GLA.C92G ストレートプラグ、ケーブルコレット付、Bキー、オス型半田コンタクト16ピン、グレーPSU製、ピーク材インシュレータ、適用ケーブル径7.3-9.2mm用、グレーフロントリングコレットナット

CRB.M16.GLL.C92G フリーソケット、ケーブルコレット付、Bキー、メス型半田コンタクト16ピン、グレーPSU製、ピーク材インシュレータ、適用ケーブル径7.3-9.2mm用、グレーフロントリングコレットナット

CKB.M16.GLLG 固定ソケット、ナット前後2個付、Bキー、メス型半田コンタクト16ピン、グレーPSU製、ピーク材インシュレータ、適用ケーブル径7.3-9.2mm用、グレーフロントリングコレットナット

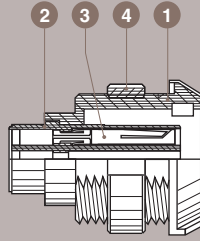
Note: 1) 重度蒸気滅菌用にはポリエーテルイミド(PEI)を推奨。
2) PSU アウターシェルでのみ利用可能。
3) HとJキータイプは26または34ピンタイプのみ(逆芯)

標準モデル (IP50)



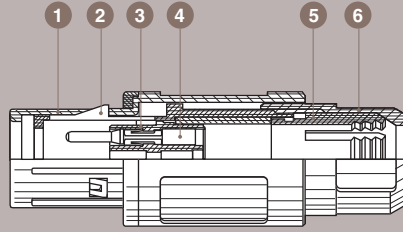
固定ソケット

- 1 アウターシェル
- 2 インシュレーター
- 3 メス型クリンプコンタクト
- 4 六角ナット



ストレートプラグ

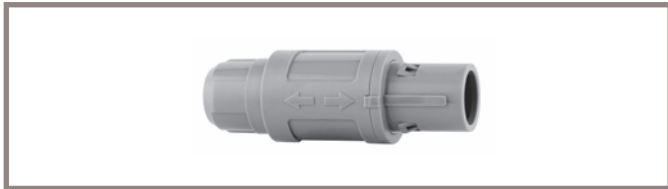
- 1 アウターシェル
- 2 ラッチスリーブ
- 3 インシュレーター
- 4 オス型クリンプコンタクト
- 5 コレット
- 6 コレットナット



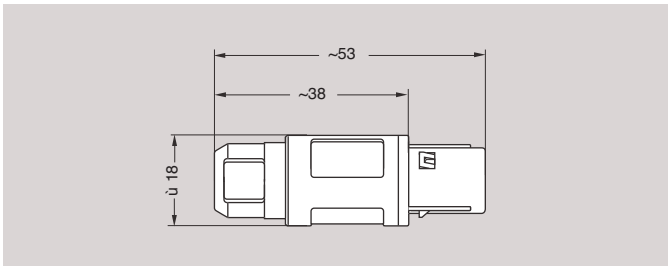
特性	値	標準規格
コネクタ平均保持力 1N = 0.102 kg	150 N	IEC 60512-8 test 15f
ケーブル保持力 (1N = 0.102 kg) (ケーブルの種類による)	150 - 250 N	IEC 60512-9 test 17c

特性	値	標準規格
挿抜回数 (ラッチング)	> 1000 サイクル	IEC 60512-5 test 9a
使用環境温度 (PSU)	-50/+150°C	-
使用環境温度 (PEI)	-50/+170°C	-

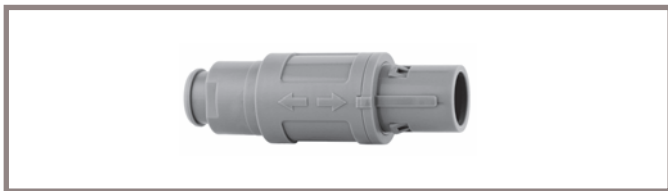
CAB ストレートプラグ ケーブルコレット付



型番	ケーブル径	
	最小	最大
CAB.M●●.GLA.C52G	3.2	5.2
CAB.M●●.GLA.C72G	5.3	7.2
CAB.M●●.GLA.C92G	7.3	9.2

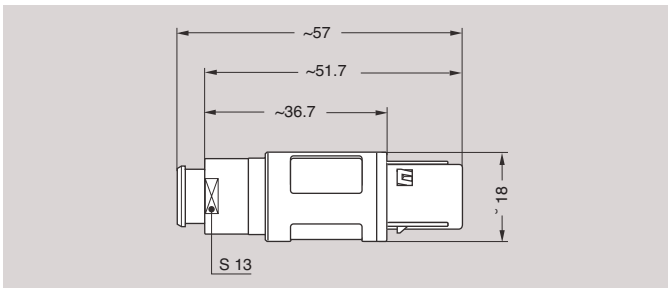


CAB ストレートプラグ ケーブルコレット付ト及びベンドリリーフ取付用ナット付

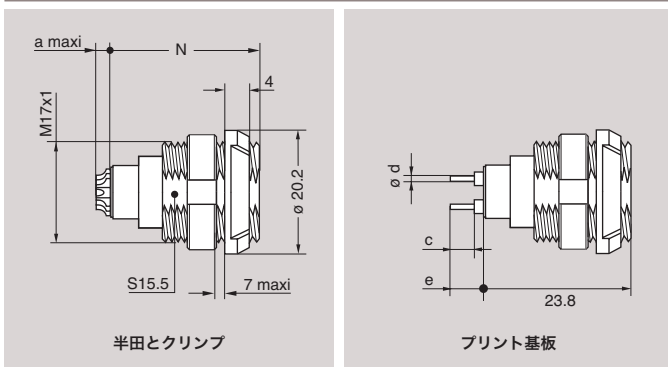


型番	ケーブル径	
	最小	最大
CAB.M●●.GLA.C52GZ	3.2	5.2
CAB.M●●.GLA.C72GZ	5.3	7.2
CAB.M●●.GLA.C92GZ	7.3	9.2

注：ベンドリリーフは別途注文が必要です。



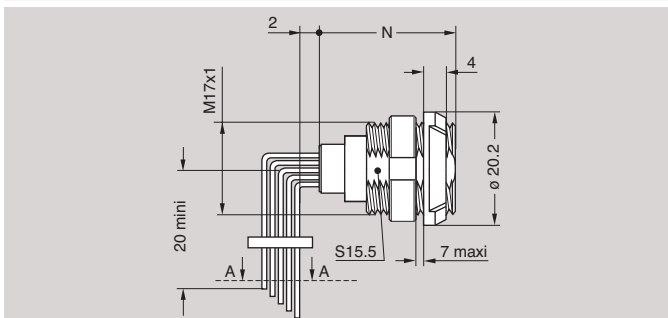
CKB 固定ソケット ナット前後2個取り付け (バックパネルマウント)



型番	コンタクト数	コンタクト						
		半田		クリンプ		プリント基板		
		N	a	N	a	c	ø d	e
CKB.M16.GLLG	16	23.8	3.4	25.1	0	5.7	0.7	6.0
CKB.M19.GLLG	19	23.8	4.9	25.1	0	5.7	0.7	6.0
CKB.M26.GLLG	26	23.8	4.7	25.1	0	3.0	0.5	3.0
CKB.M32.GLLG	32	23.8	4.7	25.1	0	3.0	0.5	3.0

注：基板穴あけパターン (46頁参照)
パネルカット (46頁参照)

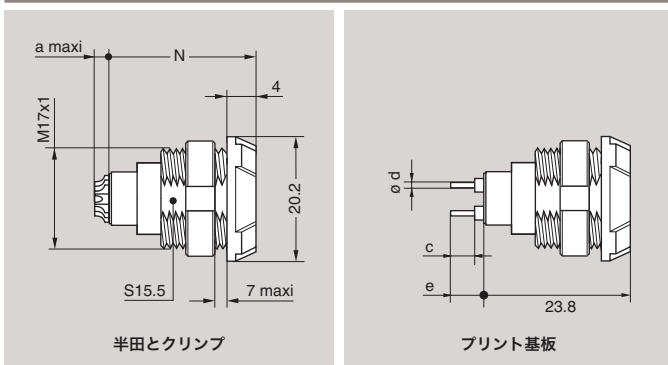
CKB 固定ソケット ナット前後2個取り付け エルボウ(90°) プリント基板用 (バックパネルマウント)



型番	コンタクト数	N (mm)
CKB.M12.GLVG	12	23.5
CKB.M16.GLVG	16	24.2
CKB.M19.GLVG	19	24.2
CKB.M26.GLVG	26	24.2

注：基板穴あけパターン (47頁参照)
パネルカット (46頁参照)

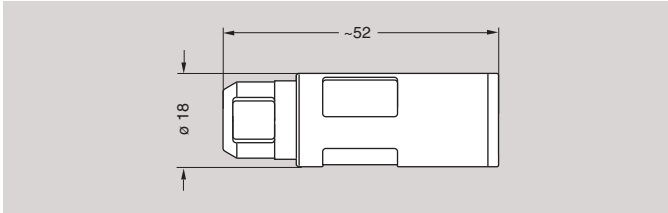
CLB 固定ソケット ナット取り付け



型番	コンタクト数	コンタクト						
		半田		クリンプ		プリント基板		
		N	a	N	a	c	ø d	e
CLB.M16.GLLG	16	23.8	3.4	25.1	0	5.7	0.7	6.0
CLB.M19.GLLG	19	23.8	4.9	25.1	0	5.7	0.7	6.0
CLB.M26.GLLG	26	23.8	4.7	25.1	0	3.0	0.5	3.0
CLB.M32.GLLG	32	23.8	4.7	25.1	0	3.0	0.5	3.0

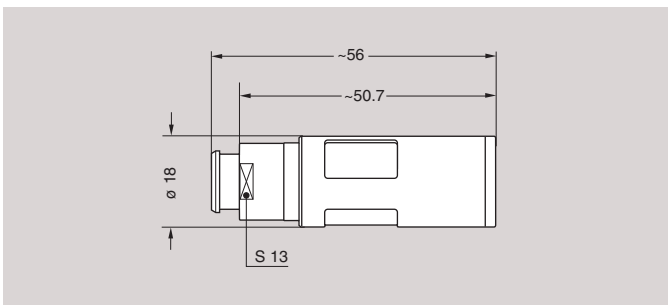
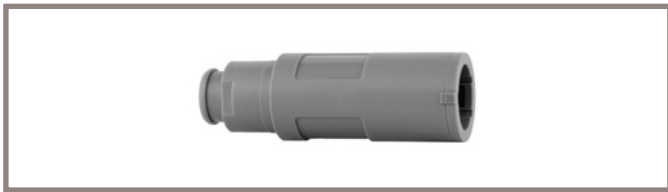
注：基板穴あけパターン (46頁参照)
パネルカット (46頁参照)

CRB フリースOCKET ケーブルコレット付



型番	ケーブル径	
	最小	最大
CRB.M●●.GLL.C52G	3.2	5.2
CRB.M●●.GLL.C72G	5.3	7.2
CRB.M●●.GLL.C92G	7.3	9.2

CRB フリースOCKET ケーブルコレット付 ベンドリリーフ取り付け用ナット付

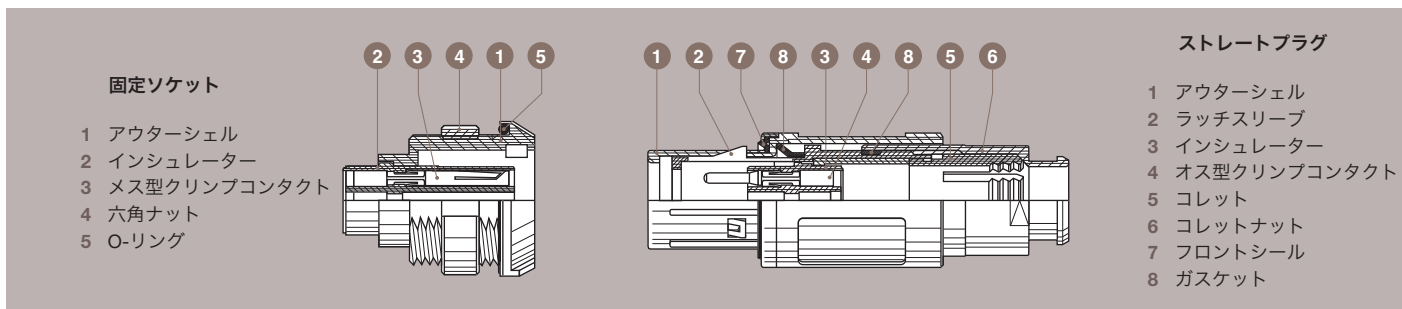


型番	ケーブル径	
	最小	最大
CRB.M●●.GLL.C52GZ	3.2	5.2
CRB.M●●.GLL.C72GZ	5.3	7.2
CRB.M●●.GLL.C92GZ	7.3	9.2

注：ベンドリリーフは別途注文が必要です。

防水モデル (IP66嵌合時)

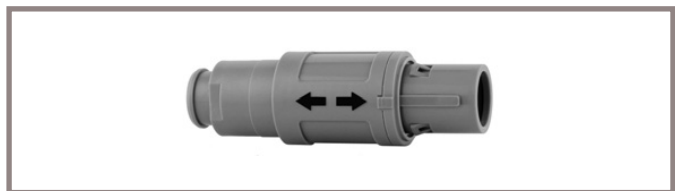
C M



特性	値	標準規格
コネクタ平均保持力 1N = 0.102 kg	90 N	IEC 60512-8 test 15f
ケーブル保持力 (1N = 0.102 kg) (ケーブルの種類による)	50 - 150 N	IEC 60512-9 test 17c

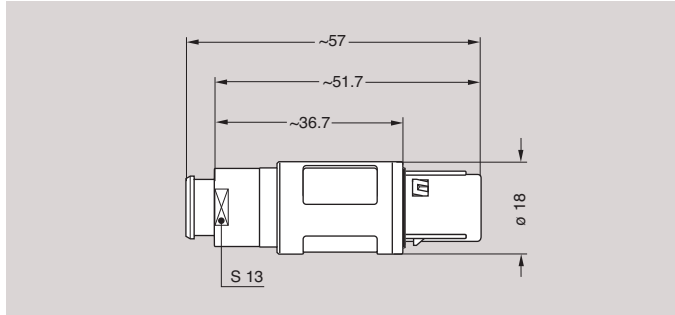
特性	値	標準規格
挿抜回数 (ラッチング)	> 1000 サイクル	IEC 60512-5 test 9a
使用環境温度 (PSU)	-50/+150°C	-
使用環境温度 (PEI)	-50/+170°C	-
IPコード (防水、防塵保護指数)	IP66	IEC-60529

CFB ストレートプラグ ケーブルコレット付 ベンドリリーフ取り付け用ナット付



型番	ケーブル径	
	最小	最大
CFB.M●●.GLA.C52GZ	3.2	5.2
CFB.M●●.GLA.C72GZ	5.3	7.2
CFB.M●●.GLA.C92GZ	7.3	9.2

注：ベンドリリーフは別途注文が必要です。

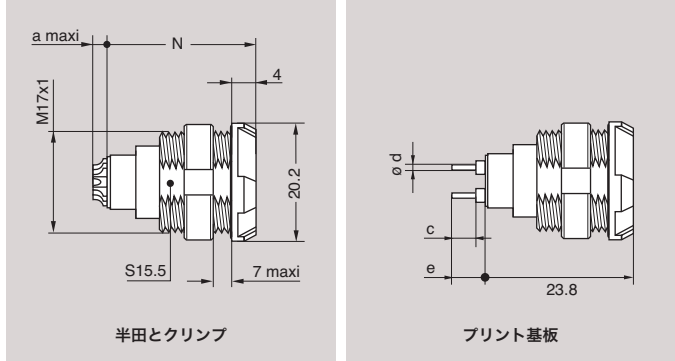


CNB 固定ソケット、ナット取付

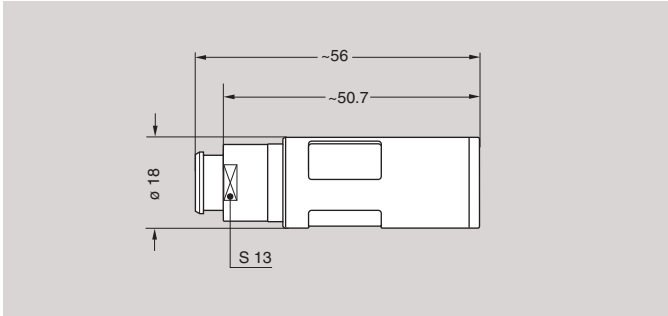


型番	コンタクト数	コンタクト						
		半田		クリンプ		プリント基板		
		N	a	N	a	c	ø d e	
CNB.M16.GLLG	16	23.8	3.4	25.1	0	5.7	0.7	6.0
CNB.M19.GLLG	19	23.8	4.9	25.1	0	5.7	0.7	6.0
CNB.M26.GLLG	26	23.8	4.7	25.1	0	3.0	0.5	3.0
CNB.M32.GLLG	32	23.8	4.7	25.1	0	3.0	0.5	3.0

注：基板穴あけパターン (46頁参照)
パネルカット (46頁参照)



CSB フリーソケットケーブルコレット付 ベンドリリーフ取り付け用ナット付

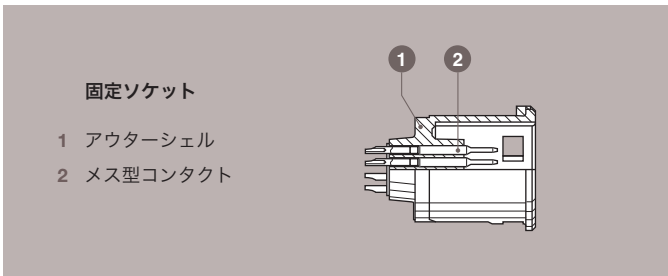


型番	ケーブル径	
	最小	最大
CSB.M●●.GLL.C52GZ	3.2	5.2
CSB.M●●.GLL.C72GZ	5.3	7.2
CSB.M●●.GLL.C92GZ	7.3	9.2

注：ベンドリリーフは別途注文が必要です。

▶ ディスポーザブル ソケット

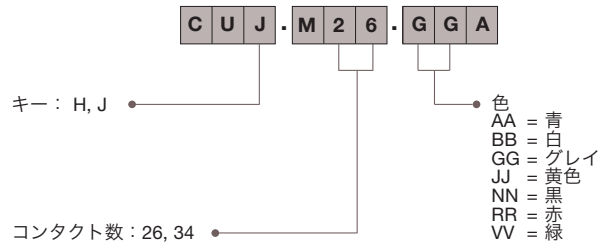
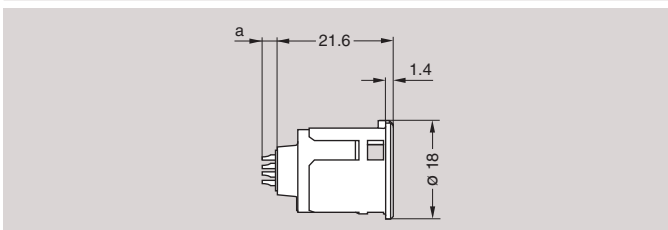
CU



特性	値	標準規格
CU●の挿抜回数 (ラッチング) ¹⁾	100 回	IEC 60512-5 test 9a
使用環境温度 (PSU)	-50/+150°C	-
平均挿入力	5.5N	IEC 60512-7 test 13a
平均引抜力	8.5N	IEC 60512-7 test 13a
平均保持力	150N	IEC 60512-7 test 13a

注：¹⁾ コンタクト機械使用時
アウターシェルとインシュレータは同じ材質 (PSU) にて成型。

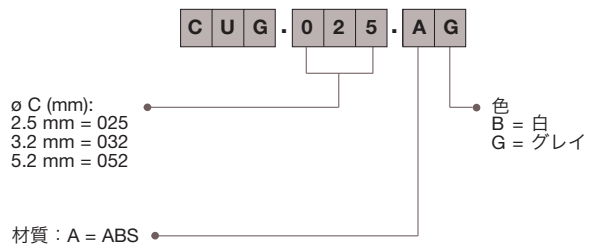
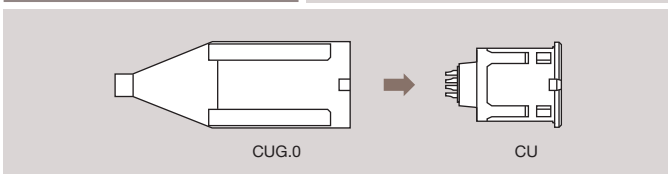
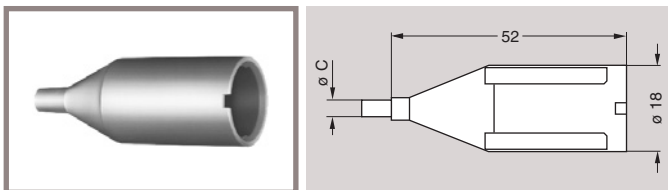
CU● ディスポーザル固定ソケット、スナップオン式



コンタクト数	a
26	5.5
34	7.0

注意：コンタクトは0.44ミリの半田穴のある 0.5ミリオスピンです。

CUG CU用保護バックシェル



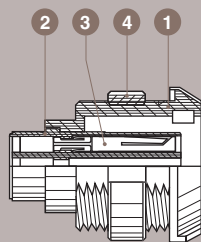
注：ABS使用環境温度：-30°C +90°C。
単位は全てミリメートル

流体構造



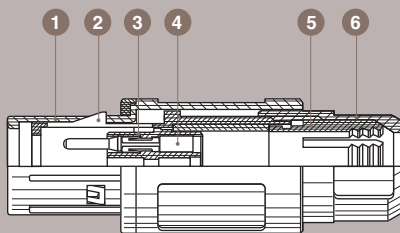
固定ソケット

- 1 アウターシェル
- 2 インシュレーター
- 3 メス型クリンプコンタクト
- 4 六角ナット



ストレートプラグ

- 1 アウターシェル
- 2 ラッチスリーブ
- 3 インシュレーター
- 4 オス型クリンプコンタクト
- 5 コレット
- 6 コレットナット



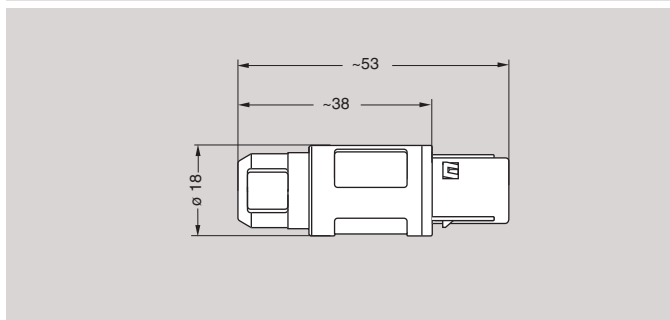
特性	値	標準規格
コネクタ平均保持力 1N = 0.102 kg	90 N	IEC 60512-8 test 15f
ケーブル保持力 (1N = 0.102 kg) (ケーブルの種類による)	50 - 150 N	IEC 60512-9 test 17c

特性	値	標準規格
挿抜回数 (ラッチング)	> 1000 サイクル	IEC 60512-5 test 9a
使用環境温度 (PSU)	-50/+150°C	-
使用環境温度 (PEI)	-50/+170°C	-

CAB ストレートプラグ ケーブルコレット付



型番	ケーブル径	
	最小	最大
CAB.012.GLA.C52G	3.2	5.2
CAB.012.GLA.C72G	5.3	7.2
CAB.012.GLA.C92G	7.3	9.2

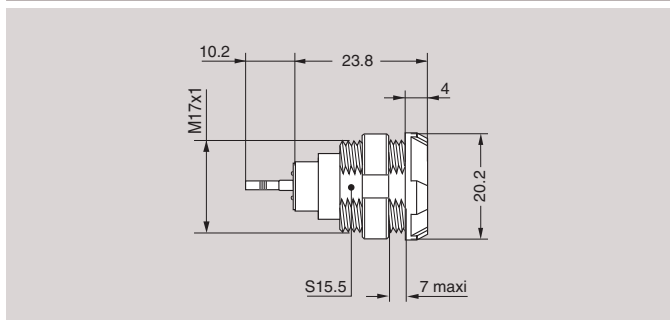


CLB 固定ソケット ナット取付



型番	電気系コンタクト数	流体コンタクト	最大使用可能圧力 (気圧)
CLB.012.GLLG	4	バルブなし	6
CLB.015.GLLG	10	バルブなし	6
CLB.P12.GLLG	4	バルブあり	6
CLB.P15.GLLG	10	バルブあり	6

注：パネルカット (46頁参照)



インサートの種類



		挿入口	コネクタ数	コネクタ径 φ (mm)	半田コネクタ径 φ (mm) ⁴⁾	クリンプコネクタ径 φ (mm) ⁴⁾	コネクタタイプ				試験電圧 (kV rms) ¹⁾ コネクタ-コネクタ	最小空間距離 ²⁾ (mm)	最小クリプス間距離 ³⁾ (mm)	定格電流 (A)	
オス型半田コネクタ	メス型半田コネクタ						半田	クリンプ	プリント基板	プリント基板 (エルボウ)					

注：1) 使用される環境とそれに基づく規制と規格により、更に厳格な仕様電圧が設定される場合があります。68頁参照。
 2) 2つの伝導性の部品間の空間の最短距離
 3) 2つの伝導性の部品間の絶縁材料の表面に沿った最短距離
 4) AWGが規定されていても導体部分の径にそれぞれ相違があり、導体がソルダーカップに入らない場合がありますのでご注意ください。(69頁参照)

	オス型半田コンタクト 	メス型半田コンタクト 	コネクタ	コンタクト数	コンタクトφ (mm)	半田コンタクト径φ (mm) ⁴⁾	クリンプコンタクト径φ (mm) ⁴⁾	コンタクトタイプ				試験電圧 (kV rms) ¹⁾ コンタクト-コンタクト	最小空間距離 ²⁾ (mm)	最小クリスピー距離 ³⁾ (mm)	定格電流 (A)
								半田	クリンプ	プリント基板	プリント基板 (エルボウ)				
流体			012	4	0.7	0.8	0.8	●	●	-	-	0.85	0.60	5.0	
			015	10	0.7	0.8	0.8	●	●	-	-	1.15	0.90	5.0	
			P12 ⁶⁾	4	0.7	0.8	0.8	●	●	-	-	0.85	0.60	9.0	
			P15 ⁶⁾	10	0.7	0.8	0.8	●	●	-	-	1.15	0.90	6.0	
同軸			804 ⁴⁾	4	0.7	0.8	0.8	●	●	-	-	0.85	0.60	5.0	
			810 ⁴⁾	10	0.7	0.8	0.8	●	●	-	-	1.25	0.90	5.0	
			814 ⁴⁾	14	0.5	0.4	-	●	-	-	-	1.70	0.30	1.5	

注： 1) 使用される環境とそれに基づく規制と規格により、更に厳格な仕様電圧が設定される場合があります。68頁参照。
 2) 2つの伝導性の部品間の空間の最短距離
 3) 2つの伝導性の部品間の絶縁材料の表面に沿った最短距離
 4) 804と810の同軸コンタクトタイプは「C」タイプです。 Configuration 814 uses "OR" coaxial contact, see R series catalogue page 16 for details and stripping length.
 5) AWGが規定されていても導体部分の径にそれぞれ相違があり、導体がソルダーカップに入らない場合がありますのでご注意ください。(69頁参照)
 6) P12とP15はバルブ付流体コンタクトを使用しています。(FGG.P1.150.AC.V と EGG.P1.150.AC.V)

アライメントキー C

正しいキーを選択する為に型番の3番目の文字を確認する必要があります。
標準キーは「B」です。

キー角度(プラグ正面)					
コード	B	C	D	H	J
プラグ側コンタクト	オス型	オス型	オス型	メス型	メス型
ソケット側コンタクト	メス型	メス型	メス型	オス型	オス型

アウターシェル材質 C

材質	型番	色	使用可能温度
PEI	S	グレー	-50° / +170°C
PSU	G	グレー	-50° / +150°C
PSU	N	黒	

注意：重度な滅菌には PEI を使います。

コンタクトタイプ C

コンタクトタイプの選定：半田またはクリンプ

	タイプ	オス型	メス型
プラグ	半田	A	L
	クリンプ	C	-
固定ソケット	半田	A	L
	クリンプ	-	M
	プリント基板用	-	N
	プリント基板用 (エルボウ)	V	V

どんな場合に半田よりクリンプを使用するべきですか？

半田の場合

- 少量の場合
- 半田ごてが必要です
- より多くの時間を必要とします

クリンプの場合

- 数量が多い場合
- 施工時に熱を使用しません
- 高密度の場合
- 高温の環境で使用する場合
- 専用工具が必要です

カラーコーディング C

	色					
コード	グレー	青	黄色	黒	赤	緑
RAL 色	G	A	J	N	R	V
RAL コード	7001	5002	1016	9005	3020	6024

注：RALカラーで表示は、原材料や製造工程により発色が異なる場合があります。

カラーコーディングにより、確認が容易です。
アウターシェルはグレーまたは黒色のみです。

付属品

CAG-CLG クリンプコンタクト用インシュレーター



オス型/白のマーキング

メス型/赤のマーキング

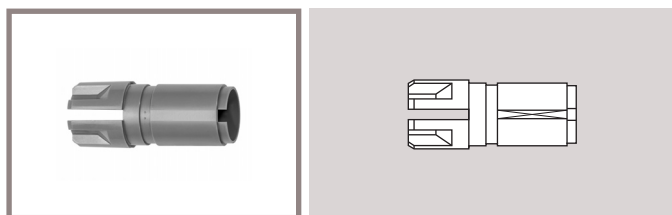
コンタクト構成	インシュレータ型番	
	オス型コンタクト用	メス型コンタクト用
M02	CAG.302.YL	CLG.402.YL
M03	CAG.303.YL	CLG.403.YL
M04	CAG.304.YL	CLG.404.YL
M05	CAG.305.YL	CLG.405.YL
M06	CAG.306.YL	CLG.406.YL
M07	CAG.307.YL	CLG.407.YL
M08	CAG.308.YL	CLG.408.YL
M10	CAG.310.YL	CLG.410.YL
M12	CAG.312.YL	CLG.412.YL
M16	CAG.316.YL	CLG.416.YL
M19	CAG.319.YL	CLG.419.YL

CAG-CLG 所定数のクリンプコンタクトがチューブに収められています。



コンタクト構成	コンタクト数	コンタクト径 (mm)	コンタクトキット型番	
			オス型	メス型
M02	2	2.0	CAG.575.02C	CLG.675.02M
M03	3	1.6	CAG.570.03C	CLG.670.03M
M04	4	1.3	CAG.565.04C	CLG.665.04M
M05	5	1.3	CAG.565.05C	CLG.665.05M
M06	6	1.3	CAG.565.06C	CLG.665.06M
M07	7	1.3	CAG.565.07C	CLG.665.07M
M08	8	0.9	CAG.560.08C	CLG.660.08M
M10	10	0.9	CAG.560.10C	CLG.660.10M
M12	12	0.7	CAG.555.12C	CLG.655.12M
M16	16	0.7	CAG.555.16C	CLG.655.16M
M19	19	0.7	CAG.555.19C	CLG.655.19M

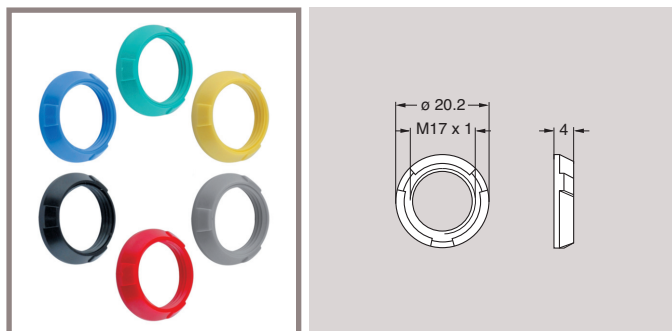
CAB コレット



型番	ケーブル径	
	最小	最大
CAB.752.**	3.2	5.2
CAB.772.**	5.3	7.2
CAB.792.**	7.3	9.2

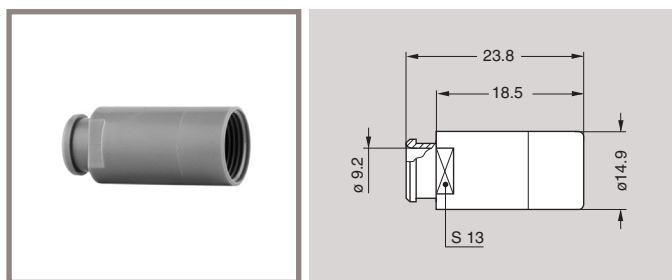
注意: ** = UG (グレー PSU製), UN (黒 PSU製), TG (グレー PEI製), TN (黒 PEI製).

CKG CKBモデル用プラスチック製フロントナット



型番	材質	色
CKG.240.UA	PSU	青
CKG.240.UG	PSU	グレー
CKG.240.UJ	PSU	黄色
CKG.240.UN	PSU	黒
CKG.240.UR	PSU	赤
CKG.240.UV	PSU	緑

CAM ベンドリリーフ (GMA.2B)用バックナット



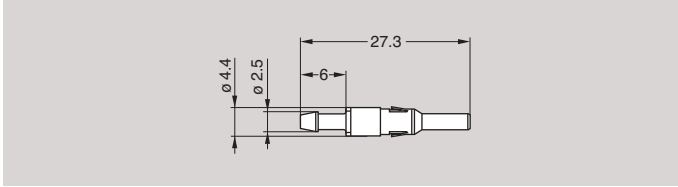
型番	材質	色
CAM.130.UG	PSU	グレー
CAM.130.UN	PSU	黒
CAM.130.TG	PEI	グレー

注: 単位は全てミリメートル

FGG.P1 オス型流体コンタクト バルブ付

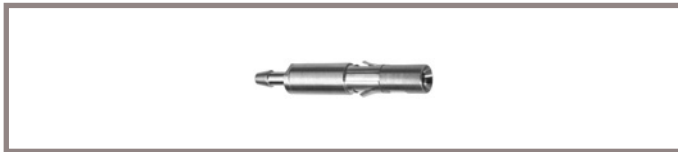


型番
FGG.P1.150.AC.V

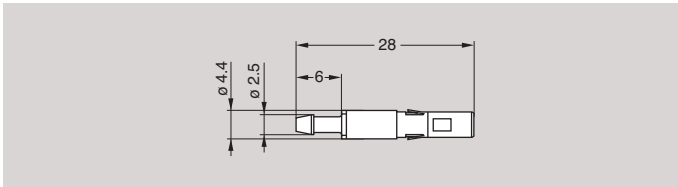


注：コネクター本体にFGG.P1流体コンタクトは付属していません。

EGG.P1 メス型流体コンタクト バルブ付



型番
EGG.P1.150.AC.V



注：コネクター本体にEGG.P1流体コンタクトは付属していません。

GMA ベンドリリーフ



ベンドリリーフはケーブルにかかる力を吸収し和らげます。これらはプラグとフリーソケットのベンドリリーフ用コレットナット用です。

型番	寸法 (mm)				材質	使用環境温度	
	ベンドリリーフ		ケーブル径			乾燥した空気内	滅菌スチーム内
	A	L	max.	min.			
GMA.2B.040.DG	4.0	36	4.5	4.0	TPU (Thermoplastic Polyurethane)	-40°C, +80°C	-
GMA.2B.045.DG	4.5	36	5.0	4.5			
GMA.2B.050.DG	5.0	36	5.5	5.0			
GMA.2B.060.DG	6.0	36	6.5	6.0			
GMA.2B.070.DG	7.0	36	7.7	7.0			
GMA.2B.080.DG	7.8	36	8.8	7.8			
GMA.2B.040.RG	4.0	41	4.4	4.0	シリコンエラストマ VMQ	-60°C, +200°C	+140°C
GMA.2B.045.RG	4.5	41	5.0	4.5			
GMA.2B.051.RG	5.1	41	5.6	5.1			
GMA.2B.057.RG	5.7	41	6.2	5.7			
GMA.2B.063.RG	6.3	41	7.0	6.3			
GMA.2B.071.RG	7.1	41	7.9	7.1			
GMA.2B.080.RG	8.0	41	9.0	8.0			

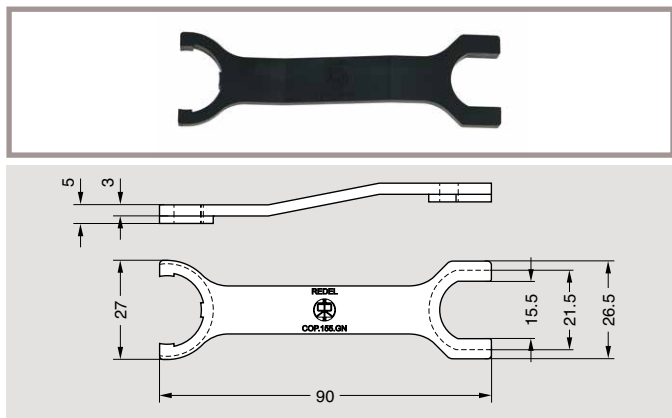
コード	色
A	青
B	白
G	グレー
J	黄色
M	茶色
N	黒
R	赤
S	オレンジ
V	緑

注：新しい規制に準拠する為に高温で安定した顔料の選定が困難になっています。このため、テスモパン製のベンドリリーフとは色が多少異なっています。選定については最も近い発色の物を選定しています。

注：型番最後の「G」はグレーを表します。カラーコード表でご希望の色コードをご確認の上、Gと置き換えてご注文ください。

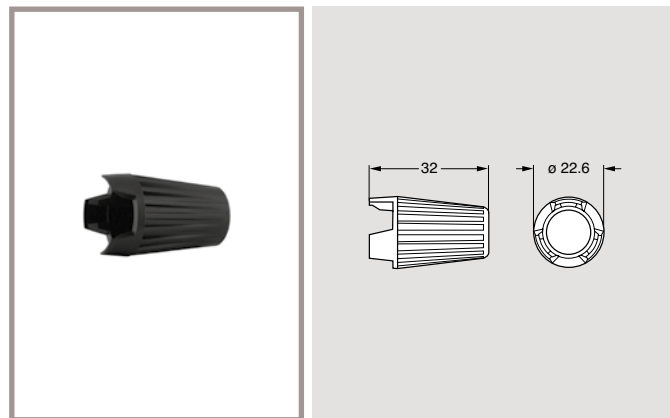
工具

COP.155.GN (2P) ソケットリアナット用スパナ



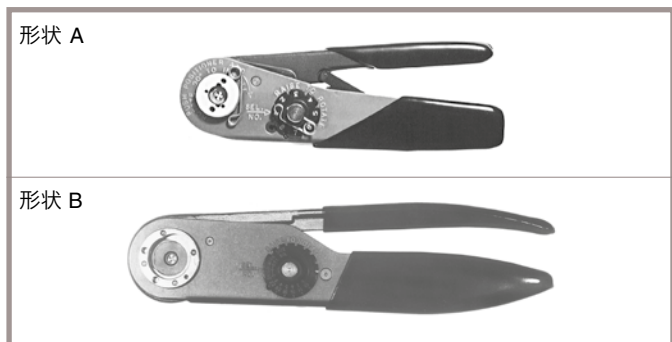
材質：PA 6.6

COB.202.GN フロントナット用スパナ



材質：PA 6.6

DPC クリンピングツール



型番		メーカー
contact ø 0.5-0.7 0.9-1.3 (形状 A)	contact ø 1.6-2.0 (形状 B)	
DPC.91.701.V ¹⁾	DPC.91.101.A ²⁾	LEMO
MH860 ¹⁾	AF8 ²⁾	DANIELS
616336 ¹⁾	615708 ²⁾	ASTRO

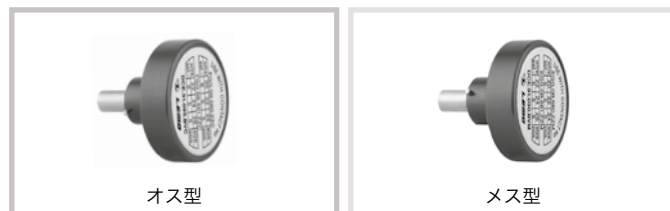
1) 仕様書 MIL-C-22520/7-01 に基づいています。
2) 仕様書 MIL-C-22520/1-01 に基づいています。

DCE クrimpコンタクト ø 1.6-2.0

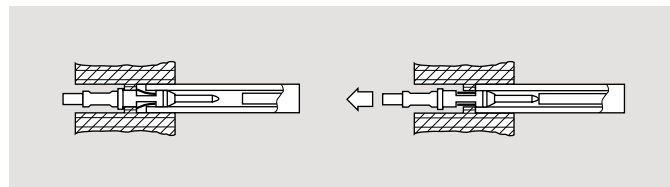
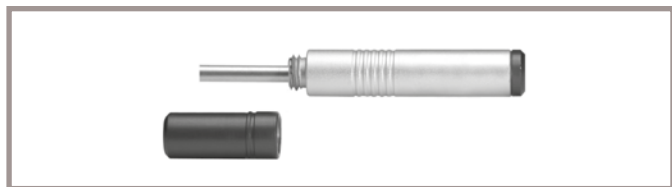


注：これらのターレットはMIL-C-22520/1-01スタンダードに基づき、手動圧着工具で使用できます。

DCE クrimpコンタクト用ポジショナー



DCF クrimpコンタクト用自動引き抜き工具

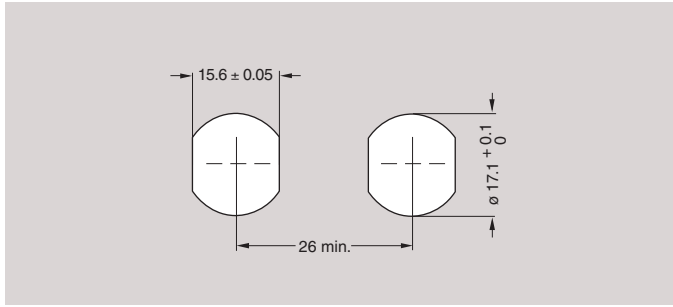


構成	コンタクト径 (mm)	コンタクト AWG	ポジショナー型番		セレクター No.設定	引き抜き工具型番
			オス型コンタクト	メス型コンタクト		オス型、メス型コンタクト用
M02	2.0	12-14-16	DCE.91.202.BVCM	DCE.91.202.BVCM	-	DCC.91.202.5LA ¹⁾
M03	1.6	14-16-18	DCE.91.162.BVCM	DCE.91.162.BVCM	-	DCF.91.162.2LT
M04/M05/M06/M07	1.3	18-20	DCE.91.132.BVC	DCE.91.132.BVM	8-7	DCF.91.131.2LT
M08/M10	0.9	20-22-24	DCE.91.092.BVC	DCE.91.092.BVM	6-5-5	DCF.91.090.2LT
M12/M16/M19	0.7	22-24-26	DCE.91.072.BVC	DCE.91.072.BVM	6-5-5	DCF.91.070.2LT
M26/M32	0.5	28-30-32	DCE.91.052.BVC	DCE.91.052.BVM	4-3-3	DCF.91.050.2LT

注：1) このモデルは手動で操作します。
この工具はオス型・メス型両方のコンタクトに使用できます。さまざまな導体径に適合するように各種工具をご用意していますが、そのうちのいくつかはIEC 60352-2標準規格に適合した圧着には、その断面長が十分でないものがあります。

パネルカット寸法

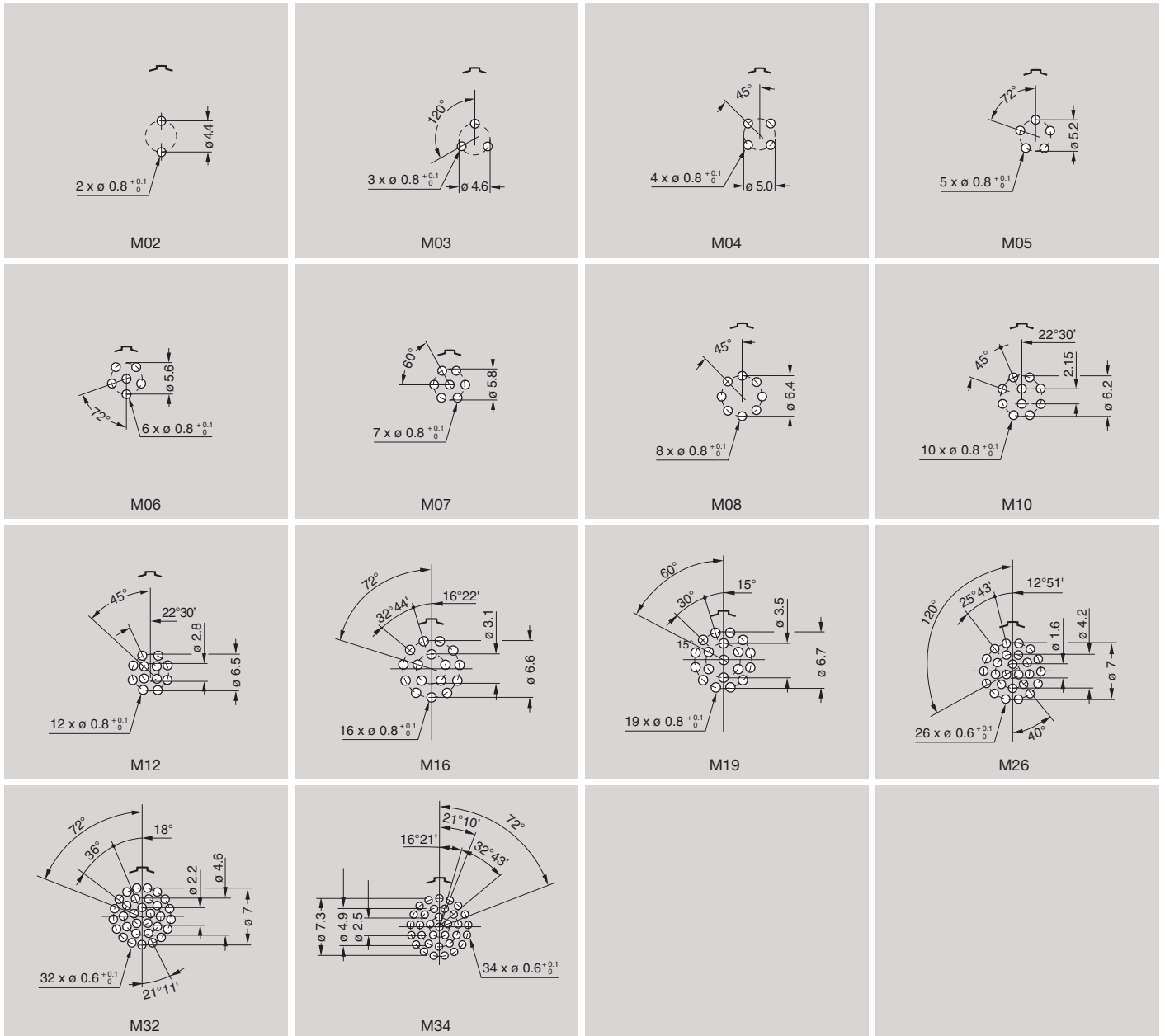
CK●, CL●, CN● 用



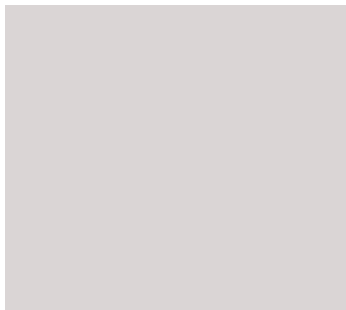
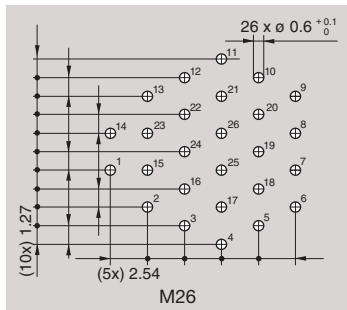
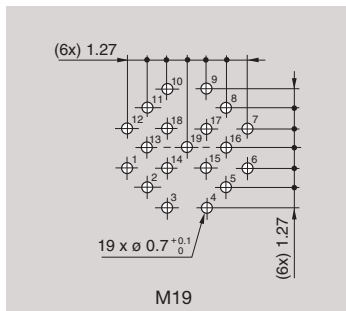
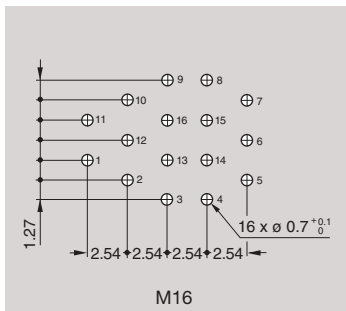
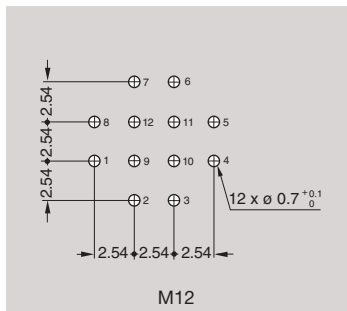
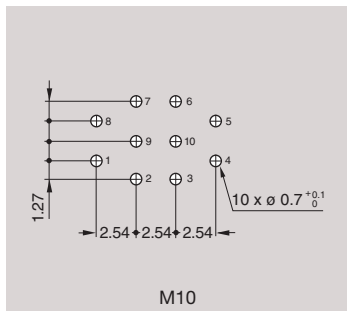
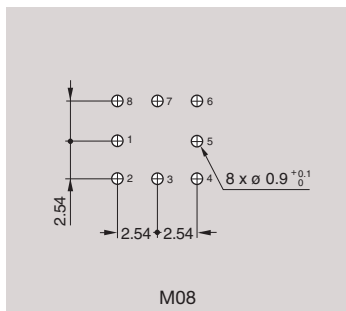
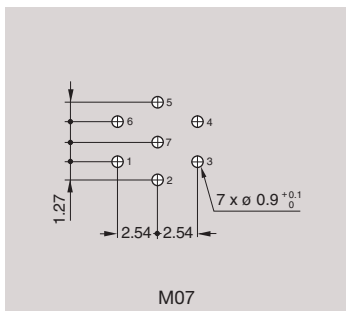
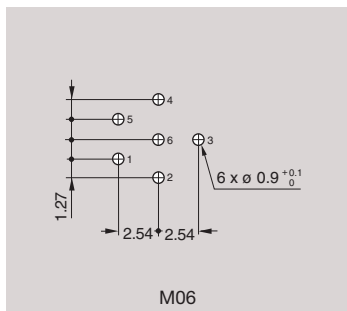
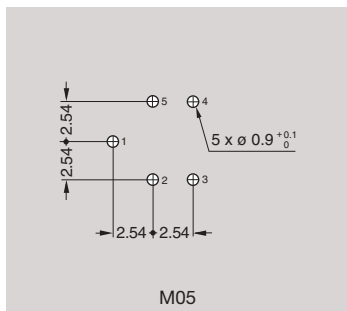
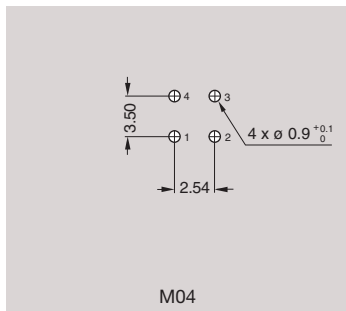
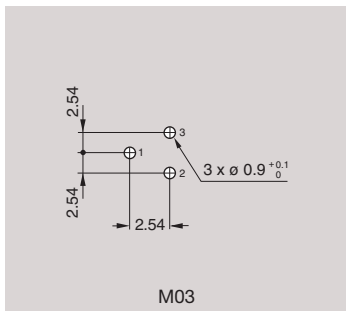
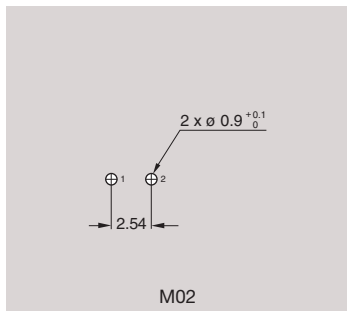
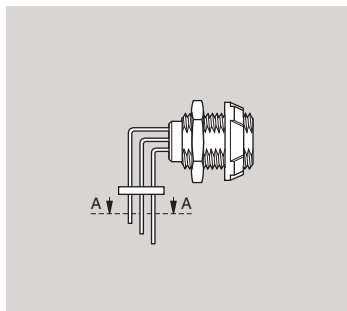
注：ソケット締め付けトルク = 1.5 Nm.

プリント基板穴あけ加工パターン

ストレートコンタクトの場合

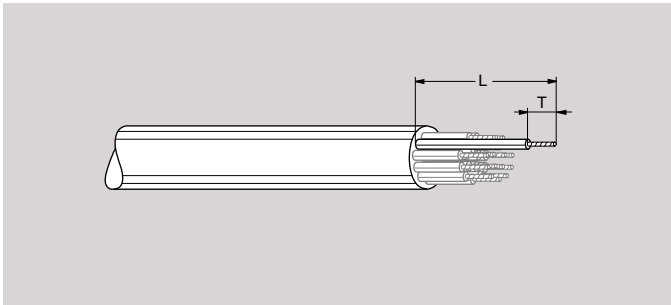
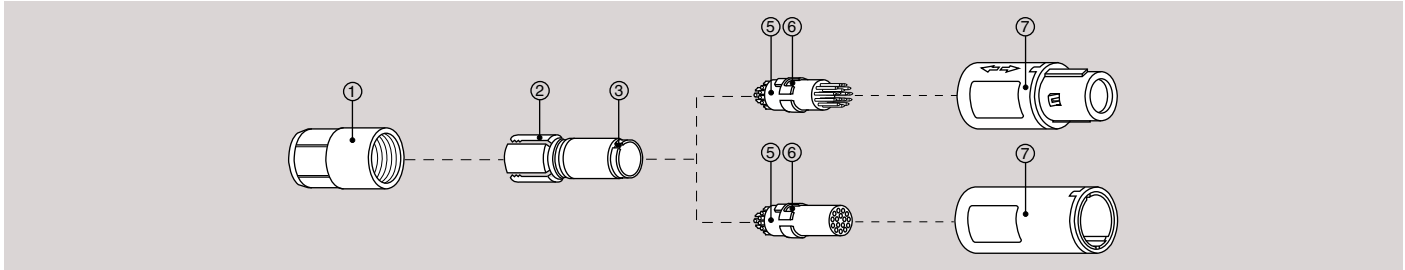


90°エルボウ型コンタクトの場合 (A-A断面)



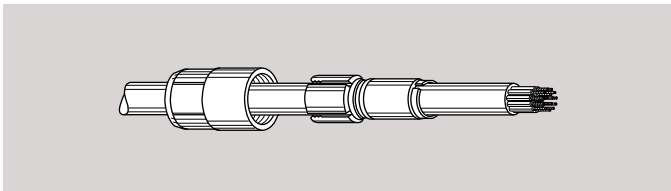
端子取付要領

半田コンタクト

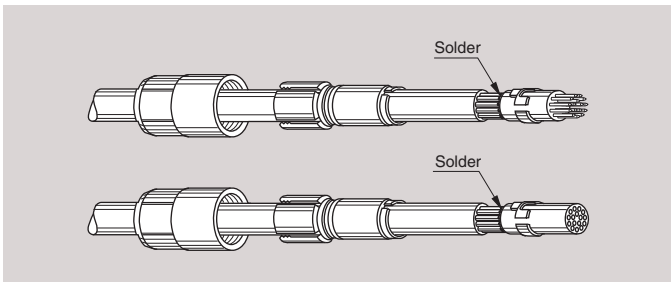


1. 下表に従ってケーブル各線の被覆を除去し、導体に予備半田をする。

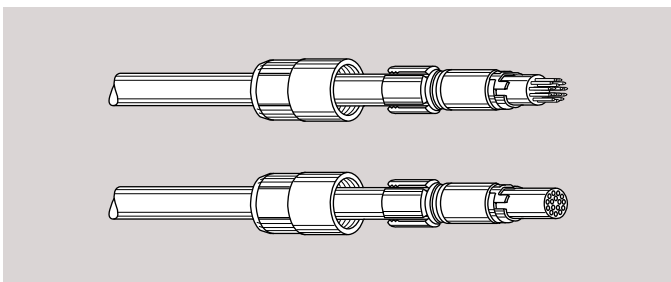
コンタクト構成	寸法 (mm)	
	L	T
M02	19.0	4.0
M03	19.0	3.5
M04, M05, M06, M07	18.0	3.5
M08, M10, M12, M16, M19	17.0	3.0
M26, M32	17.0	2.5



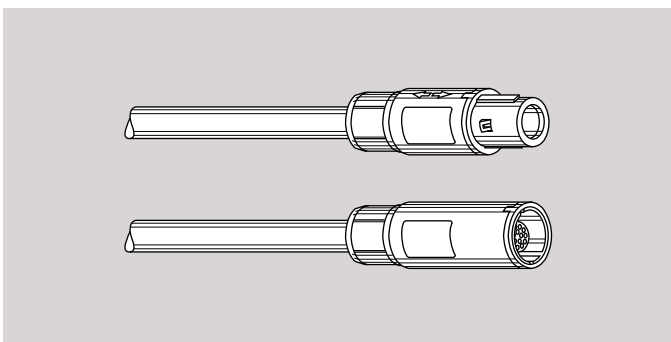
2. コレットナット ① とコレット ② にケーブルを通す。



3. コンタクトと導体の半田付けを行い、半田やフラックスがインシュレーター上に飛び散らないように注意する。

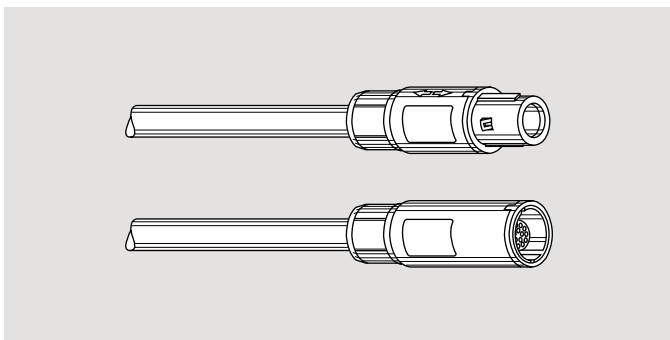
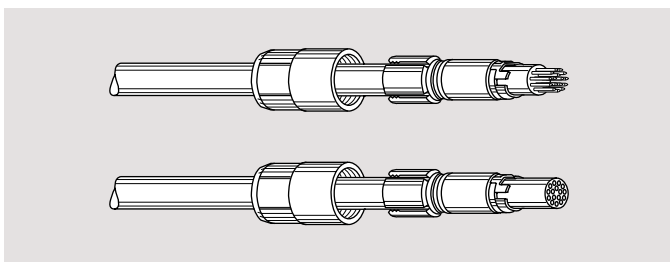
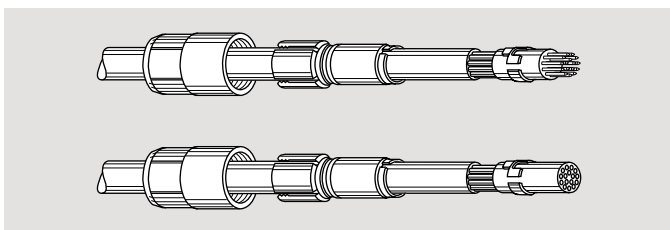
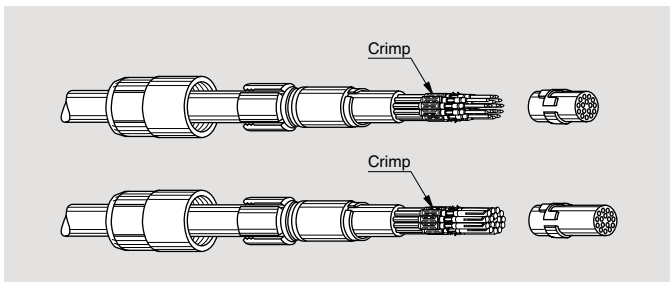
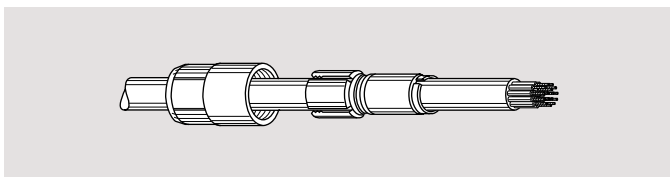
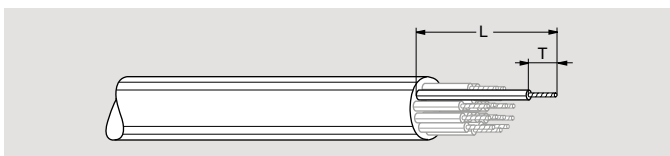
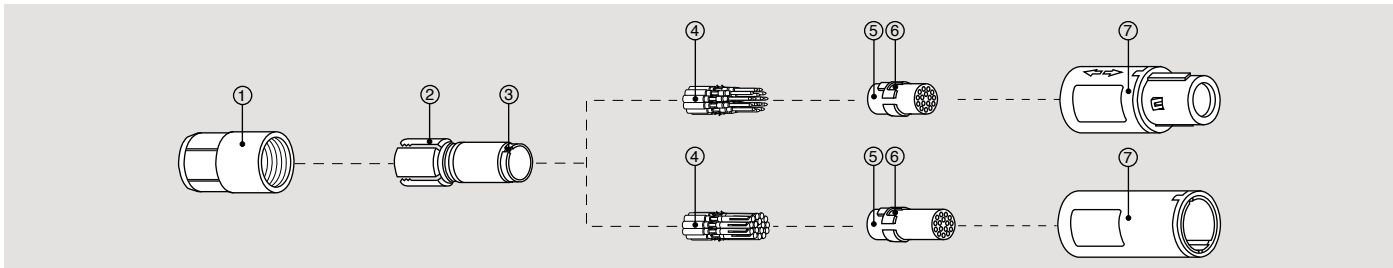


4. コレット ② をスライドさせ、インシュレータ ⑤ のキーにスロット ③ を納める。コレットナット ① をコレット ② にかぶせ、全ての部品がシェル ⑦ に入るように押し込みます。その時、シェルの中のキーにインシュレータ ⑤ のスロット ⑥ の位置を確認する。コレットナット ① は最大締付トルクは0.5 Nmで締める。



PSUの場合：
バックナットには VTVC-6 Clear Vibra-tite または ThreeBond 1401 の使用を推奨します。他の材質の使用はコネクタ破損の原因になる場合がありますのでご注意ください。
ケミカルクリーナーは Isopropyl Alcohol を推奨します。

クリンプコンタクト



1. 下表に従ってケーブル各線の被覆を除去し、導体に予備半田をする。

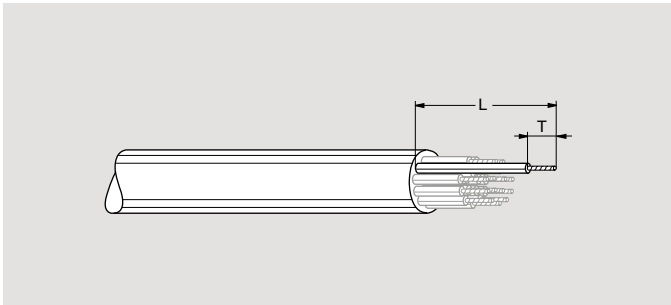
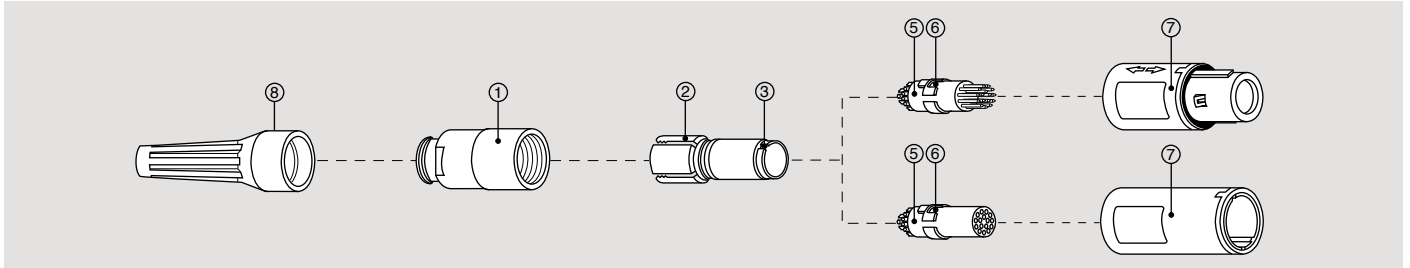
コンタクト構成	寸法 (mm)	
	L	T
M02	17.0	5.5
M03	17.0	5.5
M04, M05, M06, M07	15.0	4.0
M08, M10, M12	15.0	4.0
M16, M19	15.0	4.0

2. コレットナット ① とコレット ② にケーブルを通す。
3. クランプツールに適切なポジショナーを付けます (45頁の表を参照)。使用するケーブルの導体の太さに適した番号をポジショナーラベルに記載されている番号から選択しクランプツールのセクタにセットします。導体部分をコンタクト ④ にあてがい、そしてクランプバレル内の穴を通して見えるようにします。合わされた導体とコンタクトをクランプツールの挿入口へスライドさせコンタクトが完全にポジション内へ押し込まれることを確認し、かしめを行う。
4. インサートマーキングに従い、全ての導体とコンタクトがインサート ⑥ の適切な位置に正しく収まっているかどうかをケーブルを静かに引っ張って確認する。
5. インシュレータ ⑤ のキーにスロット ③ が納まるようにコレット ② をスライドさせます。コレットナット ① をコレット ② にかぶせ全ての部品をシェル ⑦ に入るように押し込む。その時、シェルの中のキーにインシュレータ ⑤ のスロット ⑥ の位置を確認する。コレットナット ① は最大締付トルクは0.5 Nmで締める。

PSUの場合：
 バックナットには VTVC-6 Clear Vibra-tite または ThreeBond 1401 の使用を推奨します。他の材質の使用はコネクタ破損の原因になる場合がありますのでご注意ください。
 ケミカルクリーナーは Isopropyl Alcohol を推奨します。

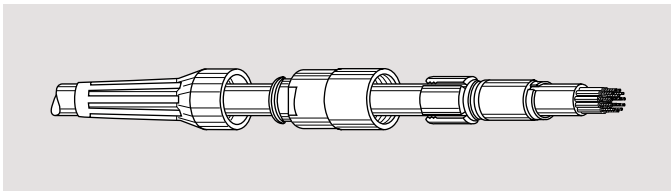
端子取付要領 (防水タイプ)

半田コンタクト

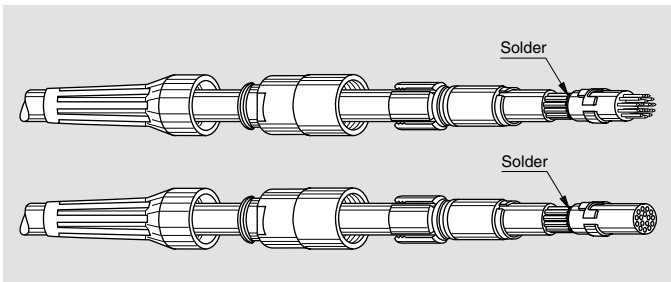


1. 下表に従ってケーブル各線の被覆を除去し、導体に予備半田をする。

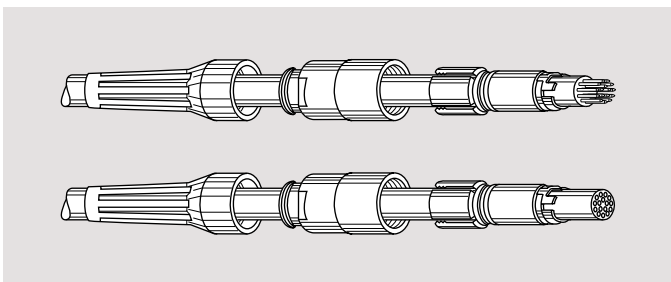
コンタクト構成	寸法 (mm)	
	L	T
M02	19.0	4.0
M03	19.0	3.5
M04, M05, M06, M07	18.0	3.5
M08, M10, M12, M16, M19	17.0	3.0
M26, M32	17.0	2.5



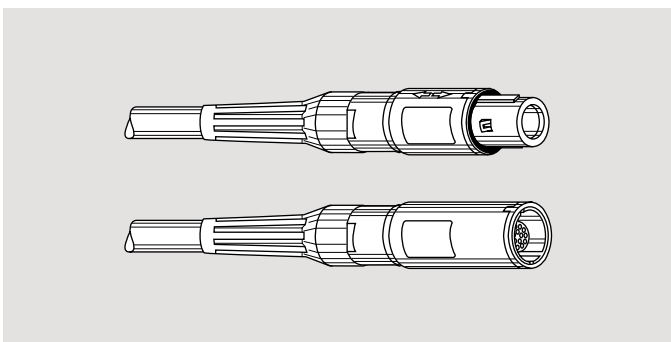
2. ベンドリリーフをスライドさせ、コレットナット ① とコレット ② にケーブルを通す。



3. コンタクトに導体を半田付けをして、インシュレータやケーブル絶縁部に半田やフラックスが付着していないことを確認する。コレット ② の内部及び導体との空間を DOW CORNING 社 タイプ3145RTVシーラント (充填材) で埋めて下さい。

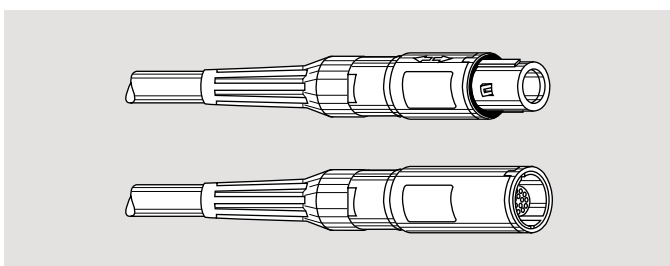
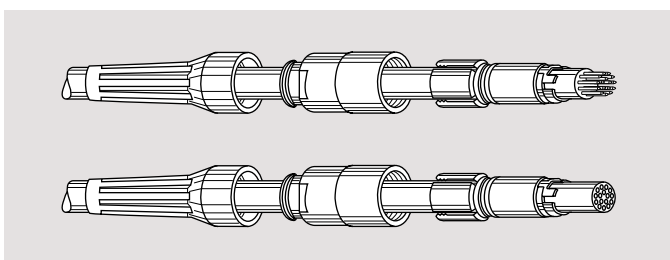
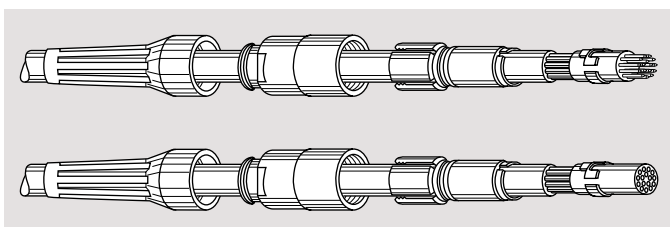
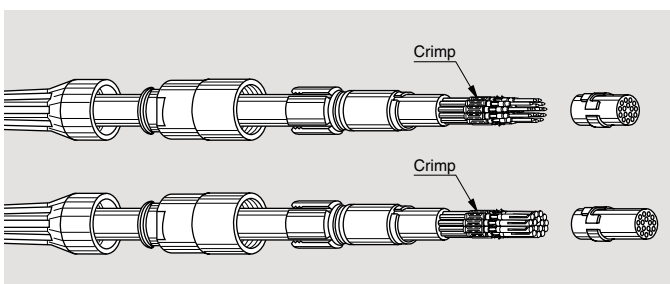
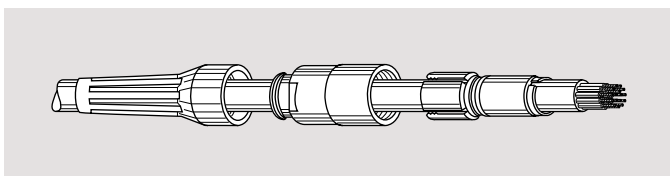
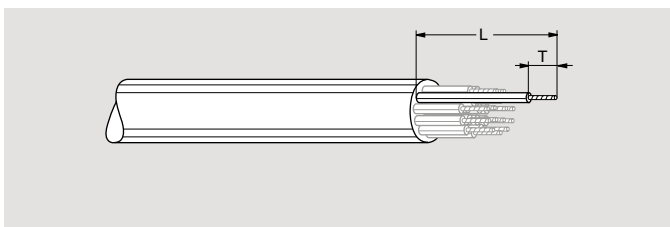
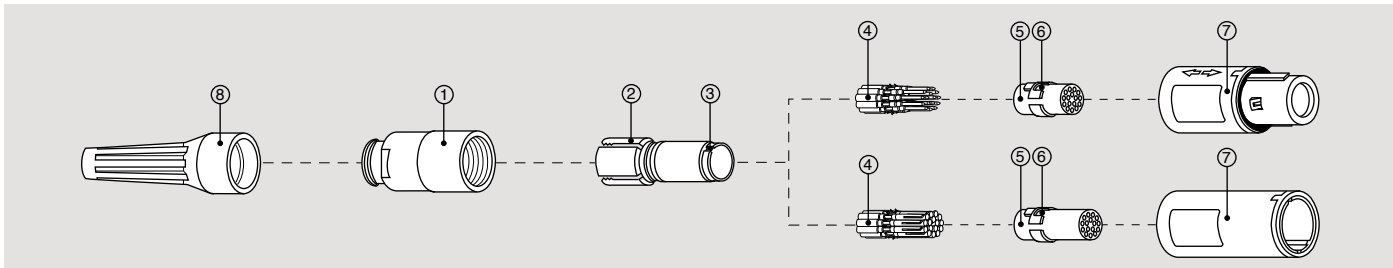


4. インシュレータ ⑤ のキーにスロット ③ が納まるようにコレット ② をスライドさせる。コレットナット ① をコレット ② にかぶせ全ての部品をシェル ⑦ に入るように押し込む。その時、シェルの中のキーにインシュレータ ⑤ のスロット ⑥ の位置を確認する。コレットナット ① は最大締付トルクは0.5 Nmで締める。ベンドリリーフ ⑧ はコレットナット ① にはめ込む。



PSUの場合：
バックナットには VTVC-6 Clear Vibra-tite または ThreeBond 1401 の使用を推奨します。他の材質の使用はコネクタ破損の原因になる場合がありますのでご注意ください。
ケミカルクリーナーは Isopropyl Alcohol を推奨します。

クリンプコンタクト



1. 下表に従ってケーブル各線の被覆を除去し、導体に予備半田をする。

コンタクト構成	寸法 (mm)	
	L	T
M02	17.0	5.5
M03	17.0	5.5
M04, M05, M06, M07	15.0	4.0
M08, M10, M12	15.0	4.0
M16, M19	15.0	4.0

2. ベンドリリーフをスライドさせ、コレットナット ① とコレット ② にケーブルを通す。

3. クランプツールに適切なポジションナーを付けます (45頁の表を参照)。使用するケーブルの導体の太さに適した番号をポジションナーラベルに記載されている番号から選択しクランプツールのセレクトにセットします。導体部分をコンタクト ④ にあてがい、そしてクランプバレル内の穴を通して見えるようにします。合わされた導体とコンタクトをクランプツールの挿入口へスライドさせコンタクトが完全にポジション内へ押し込まれることを確認し、かしめを行う。

4. インサートマーキングに従い、全ての導体とコンタクトがインサート ⑥ の適切な位置に正しく収まっているかどうかをケーブルを静かに引っ張って確認する。

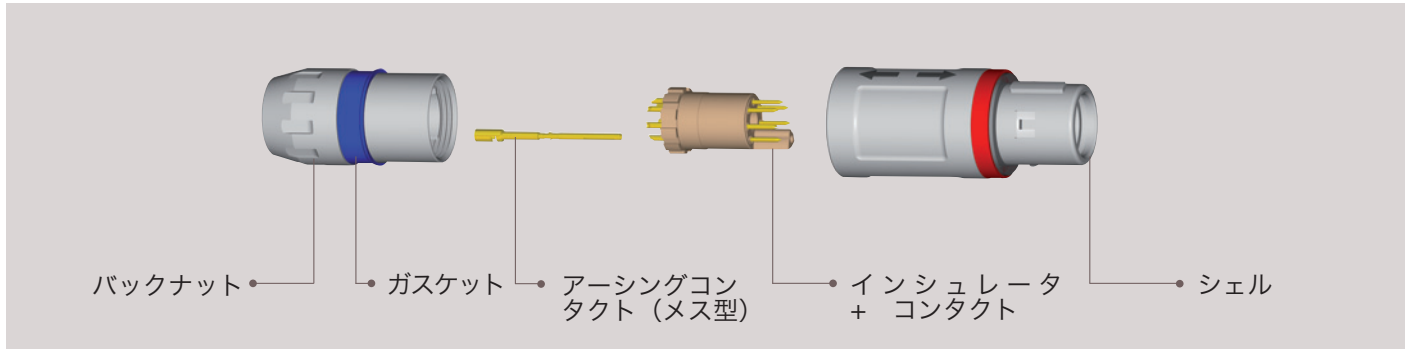
5. インシュレータ ④ のキーにスロット ③ が納まるようにコレット ② をスライドさせます。コレットナット ① をコレット ② にかぶせ全ての部品をシェル ⑦ に入るように押し込みます。その時、シェルの中のキーにインシュレータ ⑤ のスロット ⑥ の位置を確認する。コレットナット ① は最大締付トルクは0.5 Nmで締めます。バンドリリーフ ⑧ はコレットナット ① にはめ込む。

PSUの場合：

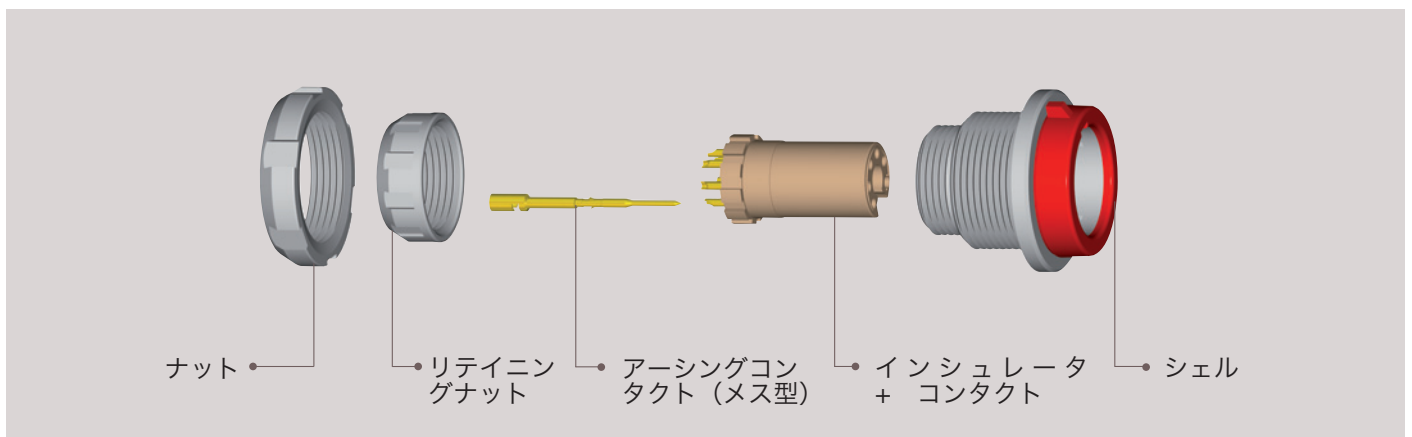
バックナットには VTVC-6 Clear Vibra-tite または ThreeBond 1401 の使用を推奨します。他の材質の使用はコネクタ破損の原因になる場合がありますのでご注意ください。ケミカルクリーナーは Isopropyl Alcohol を推奨します。

3Pシリーズ種類と組合せ一覧

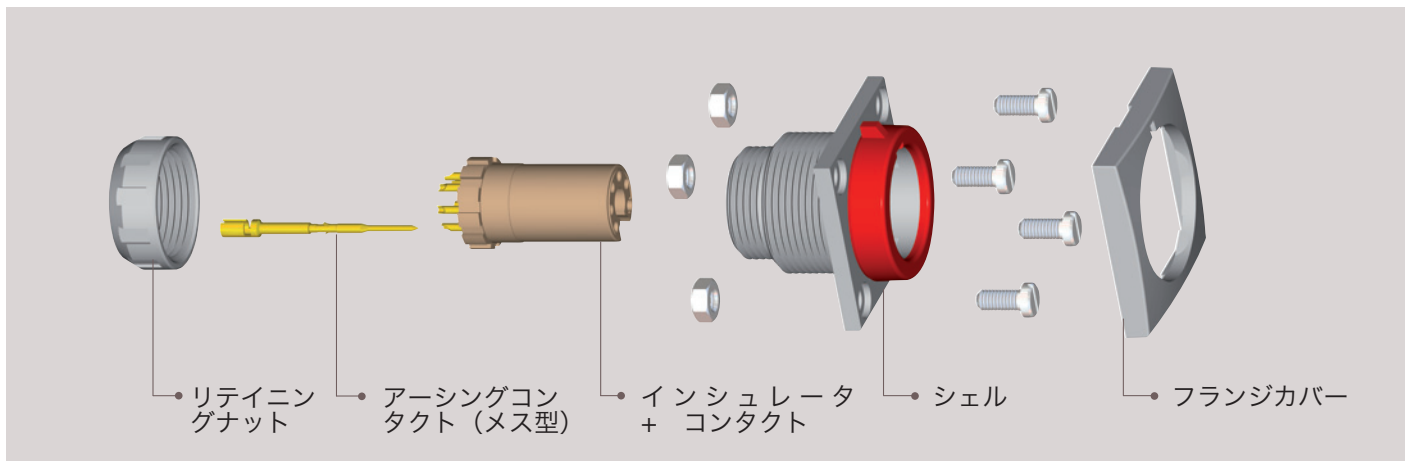
ストレートプラグ

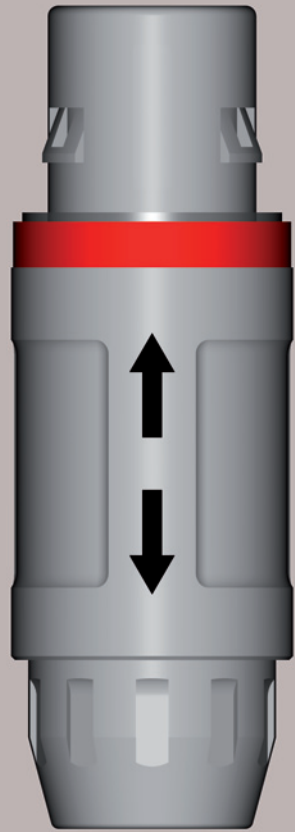
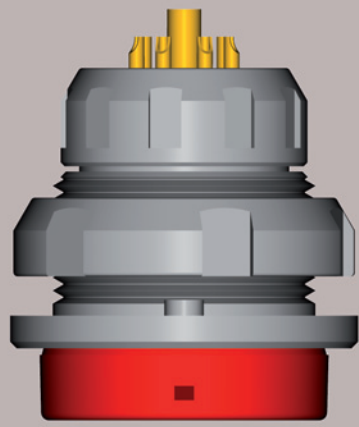


バンドリリーフ付き固定ソケット



角型フランジ付固定ソケット



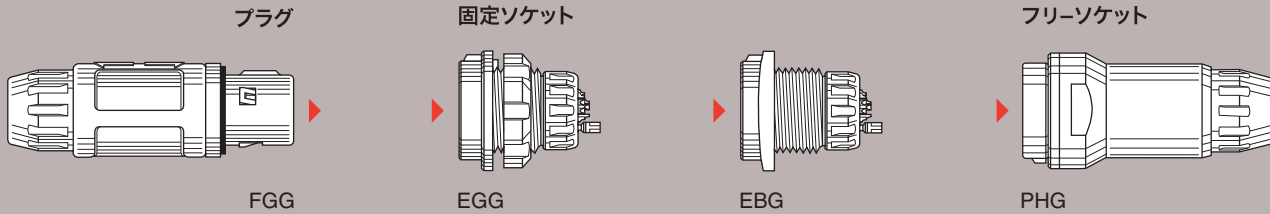


3Pシリーズ

3Pシリーズ

3Pシリーズはレモ社が開発した最初の完全プラスチック製コネクタで、9.5mm以上のケーブル用に設計されています。高圧と多極、同軸と多極、光ファイバーなど11種類のピン配列を持ち、最軽量、電気的高絶縁、耐熱と機械的特性等が要求される色々な用途に適し、またスチーム、ガスによる滅菌や低温化学滅菌に対しても、十分な安全性を保持します。この3Pシリーズは非電導性材料を採用している為、安全性に優れ、カラーコーディング、ハウジングキー、インサートキー、キーの角度の4つのシステムによって、誤挿入の事故を無くす工夫がなされております。

標準モデル



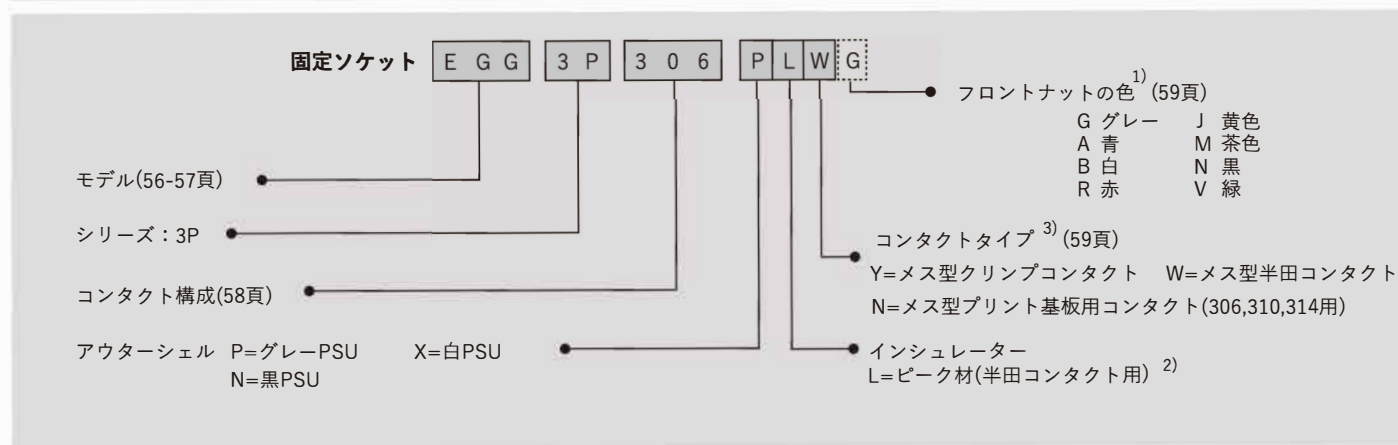
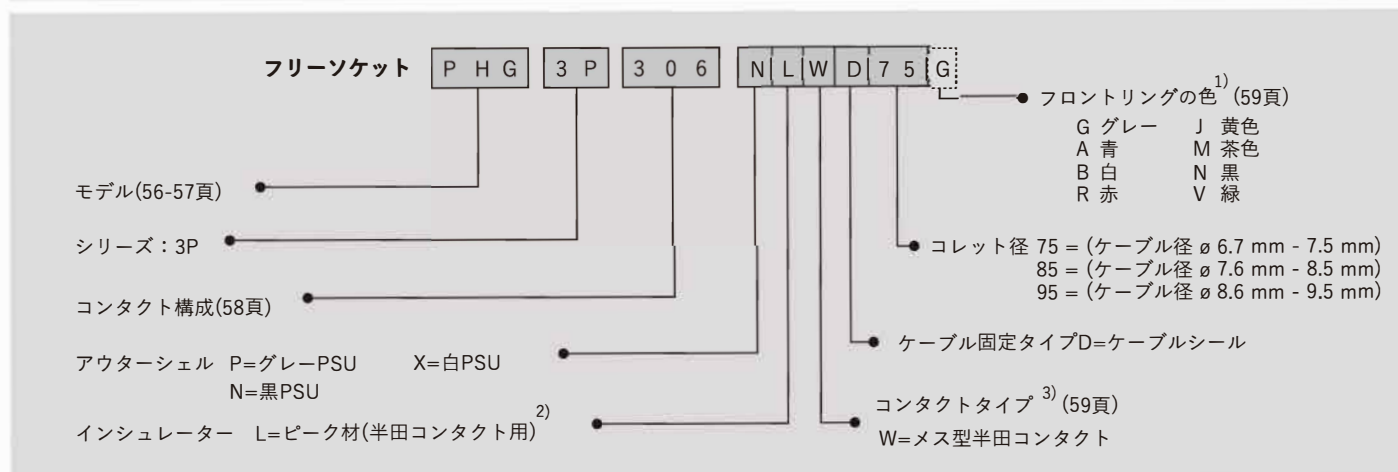
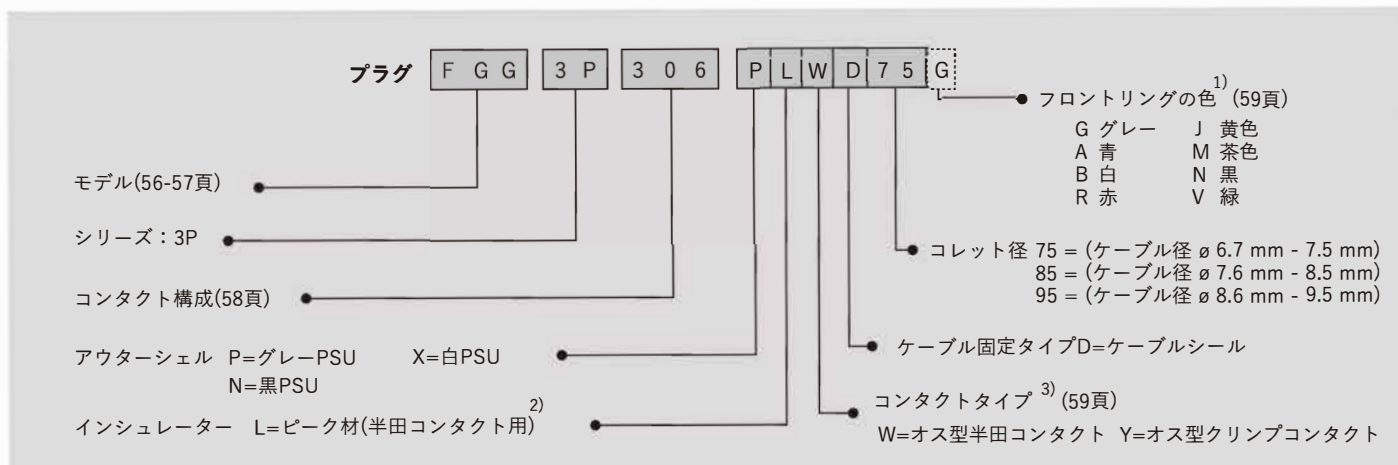
キーシステムと角度

3Pシリーズのキーシステムはご希望に合わせたアレンジが可能です。シェルマーキングに対して11の異なる角度に内側のキーを配置できます。

ソケット後面図	インサートキーコード	角度	
		プラグ	ソケット
	A	180°	180°
	B	147° 16'	212° 44'
	C	114° 33'	245° 27'
	D	81° 49'	278° 11'
	E	49° 05'	310° 55'
	F	16° 22'	343° 38'
	G	343° 38'	16° 22'
	H	310° 55'	49° 05'
	J	278° 11'	81° 49'
	K	245° 27'	114° 33'
	L	212° 44'	147° 16'

注：キーコードについて
 --プラグに挿入する場合はシェルのマーキングの左側のキーから選択
 -ソケットに挿入する場合はシェルのマーキングの右側のキーから選択

型番例



FGG.3P.306.PLWD75G ストレートプラグ、Gキー、3Pシリーズ、オス型半田コンタクト多極6ピン、グレーPSU製シェル、ピーク材インシュレータ、適用ケーブル径6.7-7.5mm用、グレーコレットナット

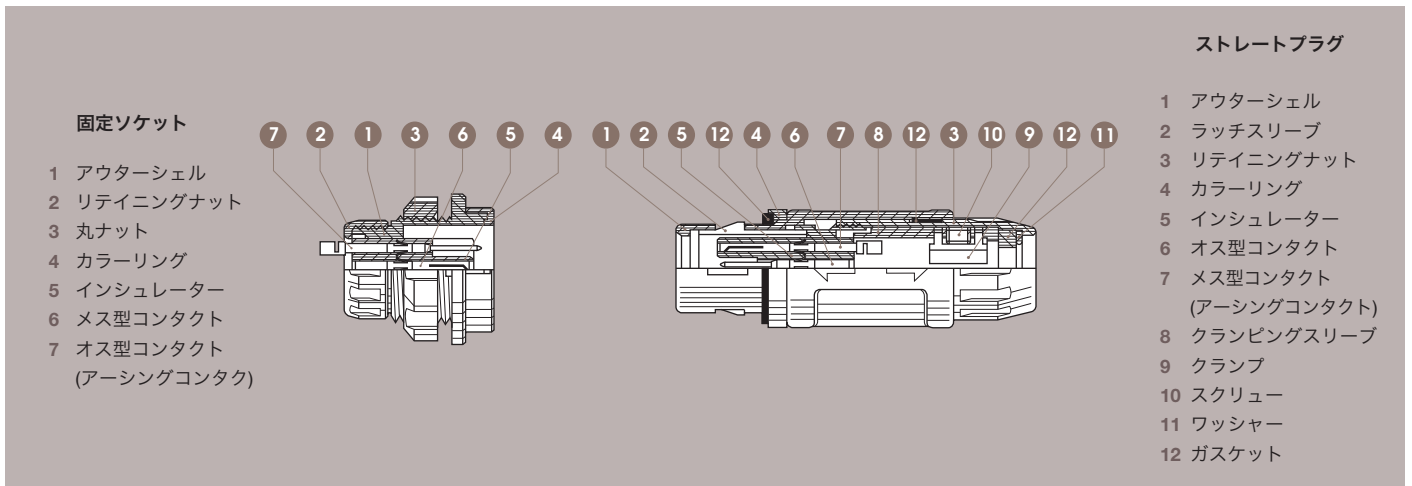
PHG.3P.306.NLWD75G フリーソケット、Gキー、3Pシリーズ、メス型半田コンタクト多極6ピン、黒色PSU製シェル、ピーク材インシュレータ、適用ケーブル径6.7-7.5mm用、グレーコレットナット

EGG.3P.306.PLWG 固定ソケット、Gキー、3Pシリーズ、メス型半田コンタクト多極6ピン、グレーPSU製シェル、ピーク材インシュレータ、適用ケーブル径6.7-7.5mm用、グレーコレットナット

Note: 1)型番の最後にカラーリングの色コードを表す。

2)高電圧タイプ«709»のインシュレーターは材質コード«J»(強化ピーク材)を使用する。標準色は降グレーで色の指定はできません。

3)W,Yは特注用のコードとして使われます。



特性	値	標準規格
コネクタ平均保持力 1N = 0.102 kg	120 N	IEC 60512-8 test 15f
ケーブル保持力 (1N = 0.102 kg) (ケーブルの種類による)	100 - 200 N	IEC 60512-9 test 17c

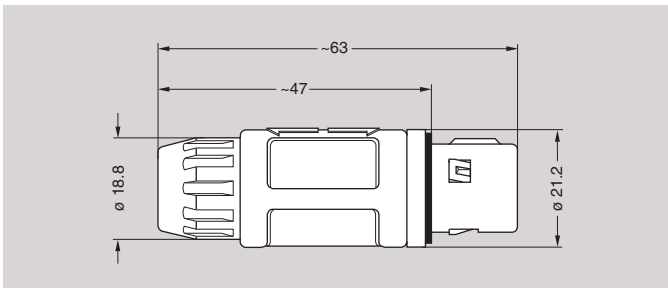
特性	値	標準規格
挿抜回数 (ラッチング)	> 1000 サイクル	IEC 60512-5 test 9a
使用環境温度 ¹⁾ (PSU)	-50/+150°C	-
防水性 (嵌合時)	IP61	IEC 60529

注：1) ハイブリッドLV+ファイバーオプティックの場合の使用環境温度は-40/+80°C

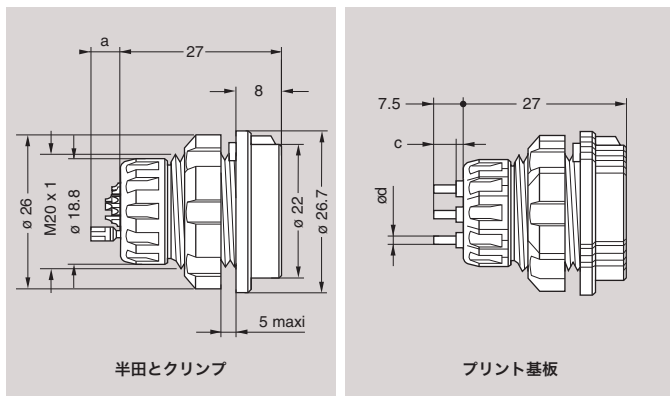
FGG ストレートプラグ、キー付、ケーブルシール付



型番	ケーブル径	
	最小	最大
FGG.3P.●●●.PLWD75G	6.7	7.5
FGG.3P.●●●.PLWD85G	7.6	8.5
FGG.3P.●●●.PLWD95G	8.6	9.5



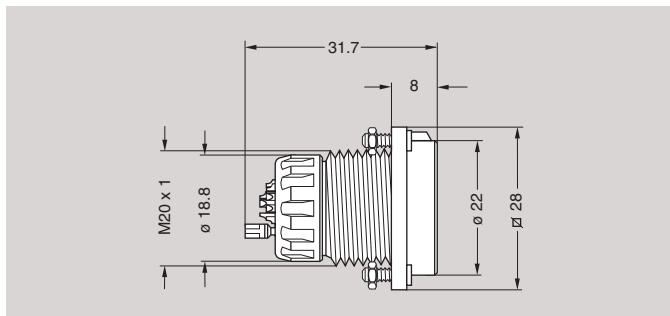
EGG 固定ソケット、キー付、ナット取付



型番	コンタクト数	コンタクト					
		半田		クリンプ		プリント基板	
		N	a max	N	a	c	ø d
EGG.3P.306.PLWG	6+1LV	27	4.7	27	4.7	5.5	0.7
EGG.3P.310.PLWG	10+1LV	27	4.7	27	4.7	5.5	0.7
EGG.3P.314.PLWG	14+1LV	27	4.7	27	4.7	5.5	0.7
EGG.3P.318.PLWG	18+1LV	27	4.7	27	4.7	-	-

注：基板穴あけパターン (65頁参照)
パネルカット (65頁参照)

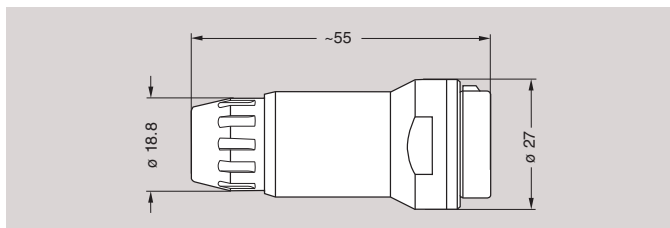
EBG 固定ソケット、キー付、角型フランジ、スクリュー取付



型番
EBG.3P.306.PLWG
EBG.3P.310.PLWG
EBG.3P.314.PLWG

注：基板穴あけパターン (65頁参照)
パネルカット (65頁参照)

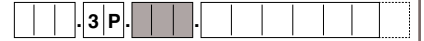
PHG フリーソケット、キー付、ケーブルシール付



型番	ケーブル径	
	最小	最大
PHG.3P.●●●.NLWD75N	6.7	7.5
PHG.3P.●●●.NLWD85N	7.6	8.5
PHG.3P.●●●.NLWD95N	8.6	9.5

注：左図のアウトターシールはPSU製の黒です。

インサートの種類



	オス型半田コンタクト	メス型半田コンタクト	コネクタ	コンタクト数	コンタクトφ (mm)	半田コンタクト径φ (mm) ⁵⁾	コンタクトタイプ				最小空間距離 ²⁾ (mm)	最小クリリページ距離 ³⁾ (mm)	定格電流 (A)	
							半田	クリンプ	プリント基板	試験電圧 (kV rms) ¹⁾ コンタクト-コンタクト				
多極			コネクタ	306	6+1LV	0.9	0.8	•	•	•	3.9	1.95	1.95	6.0
				310	10+1LV	0.9	0.8	•	•	•	3.3	1.25	1.25	5.0
				314	14+1LV	0.9	0.8	•	•	•	1.7	0.90	0.90	4.0
				318	18+1LV	0.7	0.6	•	-	-	2.7	0.70	0.70	3.0
高圧複合				709	9+1LV 1HV	0.9	0.8	•	•	-	1.7	0.90	0.90	4.0
同軸複合				809	9+1LV 1Coax ⁶⁾	0.9	0.8	•	•	-	1.7	0.90	0.90	4.0
光複合			コネクタ	92H	9+1LV 1FO ⁴⁾	0.9	0.8	•	•	-	1.7	0.90	0.90	4.0
				92K	11+1LV 1FO ⁴⁾	0.7	0.6	•	-	-	2.7	0.75	0.75	3.0
				96H	9+1LV 1FO ⁴⁾	0.9	0.8	•	•	-	1.7	0.90	0.90	4.0
				96K	11+1LV 1FO ⁴⁾	0.7	0.6	•	-	-	2.7	0.75	0.75	3.0
流体複合				033	3Fluid. + 3LV	0.9	-	-	•	-	3.0	1.45	1.45	9.0

注： 1) 使用される環境とそれに基づく規制と規格により、更に厳格な仕様電圧が設定される場合があります。68頁参照。
 2) 2つの伝導性の部品の空間の最短距離
 3) 2つの伝導性の部品の間の絶縁材料の表面に沿った最短距離
 4) ファイバーオプティックコンタクトは別売です。F2 contact for 92H/92K and F1 contact for 96H/96K.
 5) AWGが規定されていても導体部分の径にそれぞれ相違があり、導体がソルダーカップに入らない場合がありますのでご注意ください。(69頁参照)
 6) 809コンタクト構成の場合は「C」タイプ同軸コンタクトになります。

▶ コンタクトタイプ □□□.3P.□□□.□□□□□□□□

コンタクトタイプの選定：半田またはクリンプ

プラグ	タイプ	オス型
	半田	W
	クリンプ	Y

固定ソケット	タイプ	メス型
	半田	W
	クリンプ	Y
	プリント基板用	N

どんな場合に半田よりクリンプを使用すべきですか？

半田の場合

- 少量の場合
- 半田ごてが必要です
- より多くの時間を必要とします

クリンプの場合

- 数量が多い場合
- 施工時に熱を使用しません
- 高密度の場合
- 高温の環境で使用する場合
- 専用工具が必要です

▶ カラーコーディング □□□.3P.□□□.□□□□□□□□

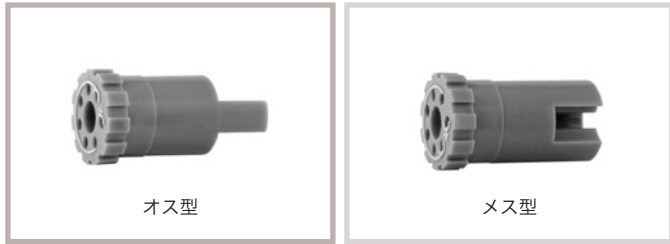
	色							
	グレイ	青	黄色	黒	赤	緑	茶色	白
コード	G	A	J	N	R	V	M	B
RAL コード	7001	5002	1016	9005	3020	6024	8002	9003

注：RALカラーで表示は、原材料や製造工程により発色が異なる場合があります。

カラーコーディングにより確認が容易です。
 アウターシェルの色はグレイ、黒、白のみのご用意となります (55頁)。

付属品

FGG-EGG クリンプコンタクト用インシュレーター



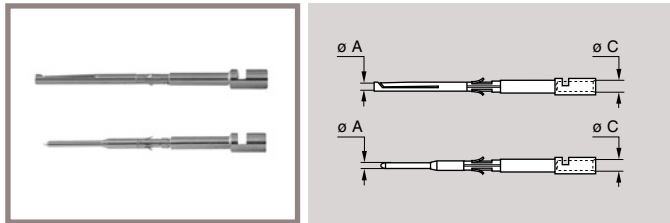
コンタクト構成	インシュレータ型番	
	プラグ用	ソケット用
306	FGG.3P.306.ML	EGG.3P.406.ML
310	FGG.3P.310.ML	EGG.3P.410.ML
314	FGG.3P.314.ML	EGG.3P.414.ML

FGG-EGG 所定数のクリンプコンタクトがチューブに収められています。



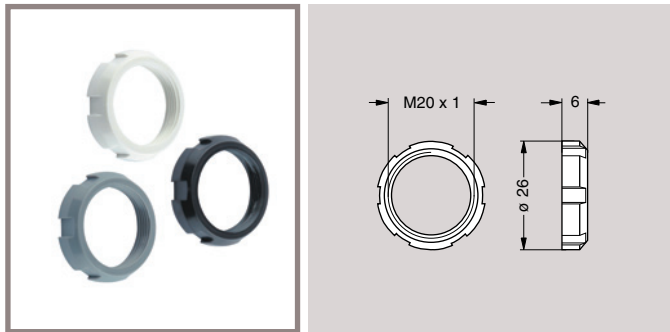
コンタクト構成	φ A (mm)	φ C (mm)	コンタクト型番	
			オス型	メス型
306	0.9	1.1	FGG.3P.306.ZZYT	EGG.3P.306.ZZYT
310	0.9	1.1	FGG.3P.310.ZZYT	EGG.3P.310.ZZYT
314	0.9	1.1	FGG.3P.314.ZZYT	EGG.3P.314.ZZYT

FGG-EGG アーシングコンタクト



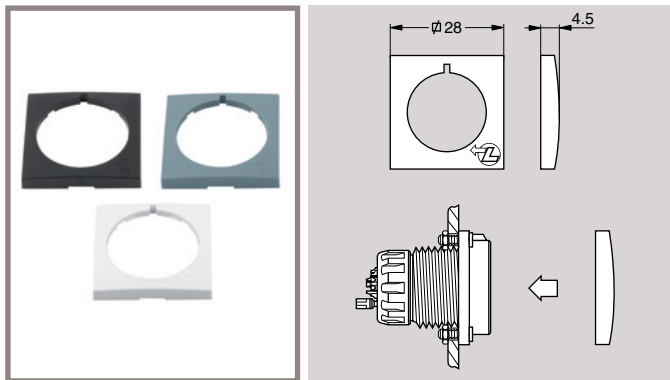
タイプ	φ A (mm)	φ C (mm)	コンタクト型番	
			オス型	メス型
306 - 310	0.9	2.0	FGG.3P.561.ZZY	EGG.3P.661.ZZY
314 - 318	0.9	2.0	FGG.3P.561.ZZY	EGG.3P.661.ZZY
709 - 809	0.9	2.0	FGG.3P.561.ZZY	EGG.3P.661.ZZY
96H - 92H	0.9	2.0	FGG.3P.561.ZZY	EGG.3P.661.ZZY
96K - 92K	0.9	2.0	FGG.3P.561.ZZY	EGG.3P.661.ZZY

GEB プラスチックナット



型番	材質	色
GEB.3P.240.UB	PSU	白
GEB.3P.240.UG	PSU	グレイ
GEB.3P.240.UN	PSU	黒

EBG フィニッシングカバー

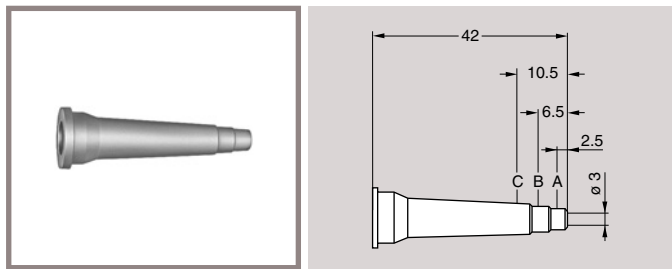


型番	材質	色
EBG.3P.260.UB	PSU	白
EBG.3P.260.UG	PSU	グレイ
EBG.3P.260.UN	PSU	黒

注：フィニッシングカバーはEBG 角型フランジ付固定ソケットに付属しています。角型フランジ付ソケットのEBGモデルは締付けスクリューなしで使用可能です。

注：単位は全てミリメートル

GMA ベンドリリーフ



コード	カット	ケーブル径	
		最小	最大
GMA.3P.050.SN	-	3.0	3.9
	A	4.0	4.9
	B	5.0	5.9
	C	6.0	7.0

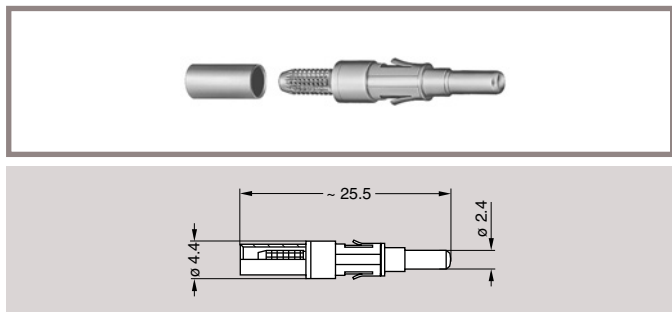
材質：黒、熱可塑性ゴム

注：FGGタイプのプラグに使用する直径 3 から 7mm のケーブルに合う様に、ベンドリリーフ後方のカット部分を切って調整します。ベンドリリーフはコレットナットの内側にはめ込みますので、ベンドリリーフの内径がケーブル径よりも多少小さめになる様にカットしてください。クランプシステムで保持できる十分な大きさのシースのあるケーブル用です。

ファイバーオプティックコンタクト

ハイブリッドLv + ファイバーオプティック、ファイバーオプティックコンタクトは別売です。

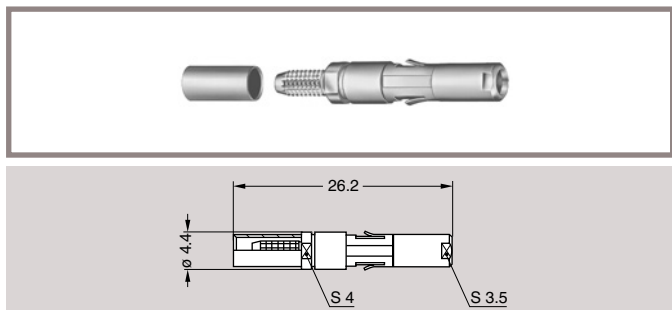
FFS.F1 オス型F1ファイバーオプティックコンタクト (プラグ用)



コード	フェルール内径 (μm)	ファイバータイプ
FFS.F1.GB1.ACE30	235	HCS
FFS.F1.HB1.AAE30	335	HCS
FFS.F1.JB1.AAE30	435	HCS
FFS.F1.KB1.AAE30	640	HCS
FFS.F1.RB1.AAE30	1100	ポリマー

注：他のフェルール内径については弊社までご相談ください。

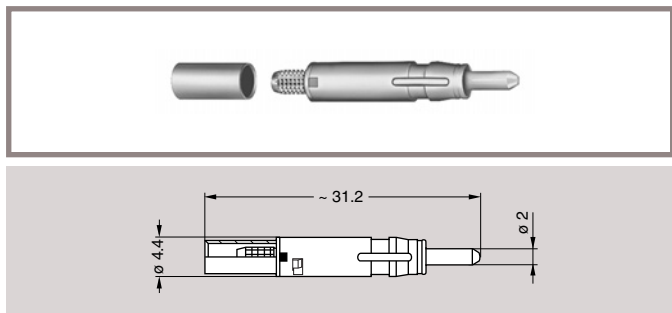
PSS.F1 メス型 F1ファイバーオプティックコンタクト (プラグ用)



コード	フェルール内径 (μm)	ファイバータイプ
PSS.F1.GB1.ACE30	235	HCS
PSS.F1.HB1.AAE30	335	HCS
PSS.F1.JB1.AAE30	435	HCS
PSS.F1.KB1.AAE30	640	HCS
PSS.F1.RB1.AAE30	1100	ポリマー

注：他のフェルール内径については弊社までご相談ください。

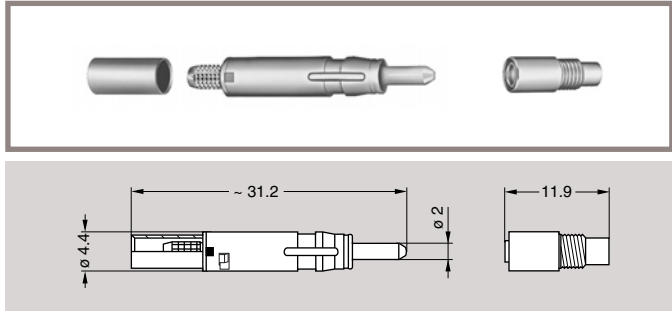
FFS.F2 オス型F2ファイバーオプティックコンタクト (プラグ用)



コード	フェルール内径 (μm)	ファイバータイプ
FFS.F2.BA2.LCE30	125	9/125
FFS.F2.BB2.LCE30	126	9/125
FFS.F2.BD2.LCE30	128	50/125
FFS.F2.BD2.LCE30	128	62.5/125
FFS.F2.FB2.LCE30	144	100/40

注：単位は全てミリメートル

PSS.F2 メス型 F1ファイバーオプティックコンタクト (プラグ用)



コード	フェルール内径 (μm)	ファイバータイプ
PSS.F2.BA2.LCE30	125	9/125
PSS.F2.BB2.LCE30	126	9/125
PSS.F2.BD2.LCE30	128	50/125
PSS.F2.BD2.LCE30	128	62.5/125
PSS.F2.FB2.LCE30	144	100/40

注：単位は全てミリメートル

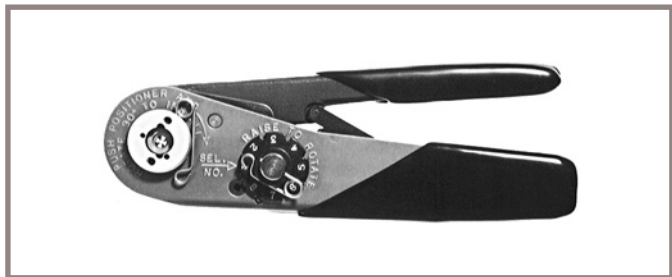
推奨同軸ケーブル

グループ ¹⁾			タイプ
1	2	3	
●			RG.174A/U
	●		RG.178B/U
		●	RG.179B/U
		●	RG.187A/U
●			RG.188A/U
	●		RG.196A/U
●			RG.316/U

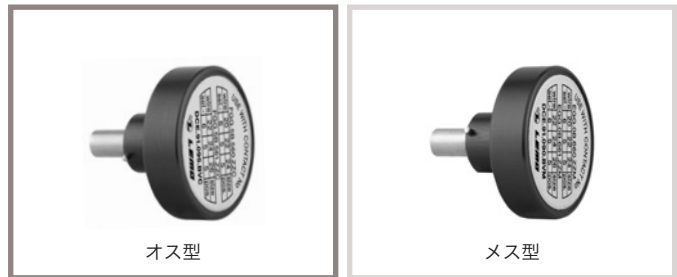
注：1) コネクタ型番の末尾に使用するケーブルグループ番号を記入してください。(55頁参照)

工具

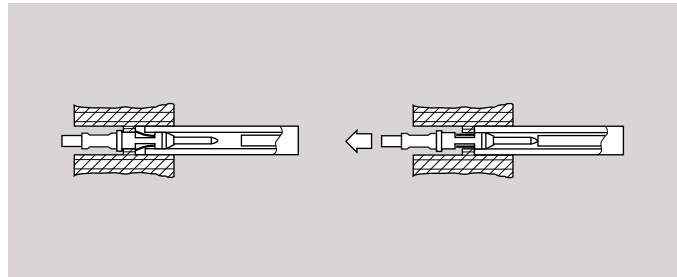
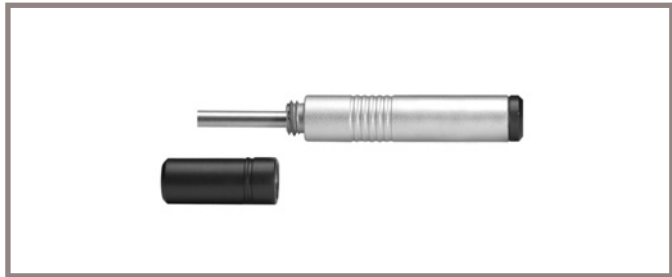
DPC.91.701.V クリンピングツール



DCE クrimpコンタクト用ポジショナー



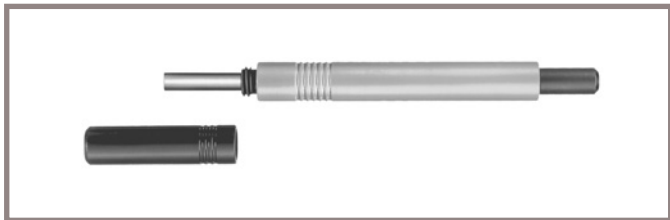
DCF クrimpコンタクト用自動引き抜き工具



構成	コンタクト径 (mm)	コンタクト AWG	ポジショナー型番		セクター No.設定	引き抜き工具型番 オス型、メス型コンタクト用
			オス型コンタクト	メス型コンタクト		
306	0.9	20-22-24	DCE.91.093.PVC	DCE.91.093.PVM	6-5-5	DCF.91.093.5LT
310	0.9	20-22-24	DCE.91.093.PVC	DCE.91.093.PVM	6-5-5	DCF.91.093.5LT
314	0.9	20-22-24	DCE.91.093.PVC	DCE.91.093.PVM	6-5-5	DCF.91.093.5LT

注：この工具はオス型・メス型両方のコンタクトに使用できます。さまざまな導体径に適合するように各種工具をご用意していますが、そのうちのいくつかはIEC 60352-2標準規格に適合した圧着には、その断面長が十分でないものがあります。単位は全てミリメートル。

DCC 同軸コンタクトCタイプ用引抜工具



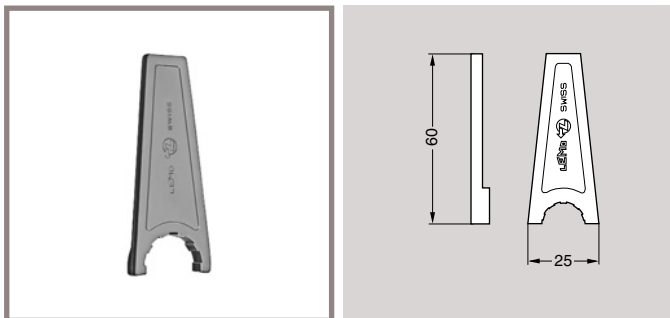
型番	構成
DCC.91.384.5LA	809

DPE 同軸コンタクトCタイプ用圧着工具



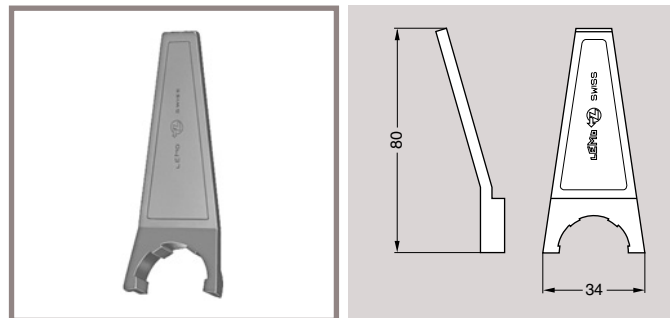
型番	ケーブルグループ
DPE.99.103.8K	1-3
DPE.99.103.1K	2

DCP.91.019.HN コレットナット用ノッチスパナ



材質：黒ポリアミド製

DCP.91.026.HN ソケットナット用スパナ



材質：黒ポリアミド製

DCS ファイバーオプティックコンタクト用研磨ツール



型番	構成
DCS.91.F24.LC	F2
DCS.91.F13.LC	F1

注：単位は全てミリメートル

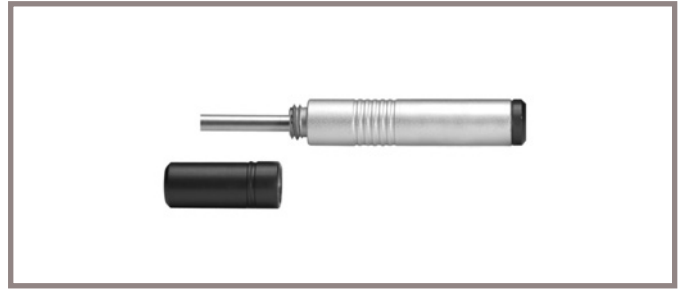
DRV.91.CF2.PN F2コンタクト ファイバーオプティックワークステーション



DPE.99.524.337K ファイバーオプティックコンタクト (F1, F2 タイプ) 用圧着工具



DCC.91.312.5LA ファイバーオプティックコンタクト (F1, F2 タイプ) 用引き抜き/インストール用工具



DCS ファイバーオプティックコンタクト用マイクロスコプアダプタ



WST ファイバーオプティックコンタクト用エポキシキュアオープン



型番	構成
DCS.91.G90.6E200	F2
DCS.91.G90.6E240	F1

型番	電圧
WST.FR.220.VA	220 volts
WST.FR.110.VA	110 volts

WST.FB.G00.301 ファイバーインスペクションマイクロスコプ



DCS.91.F23.LA F2コンタクト用クリーニングツール

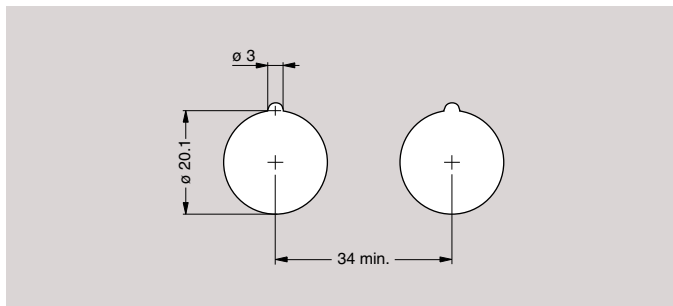


DCS.F2.035.PN F2コンタクト用 位置調整 引き抜き/インストール用工具

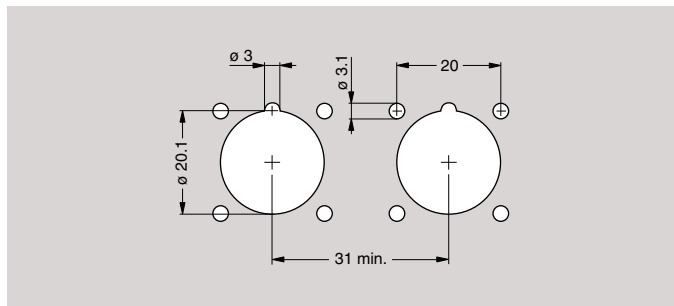


▶ パネルカット寸法

EGG 用

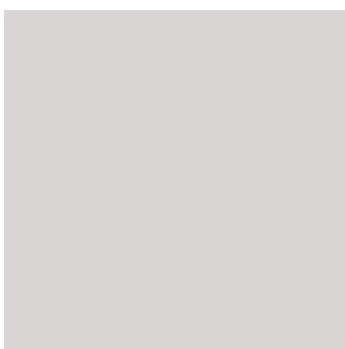
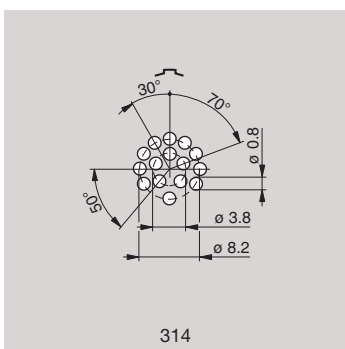
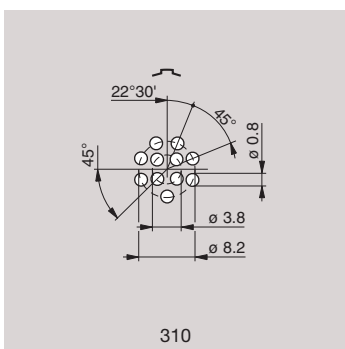
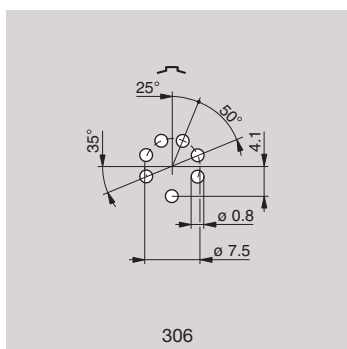


EBG 用



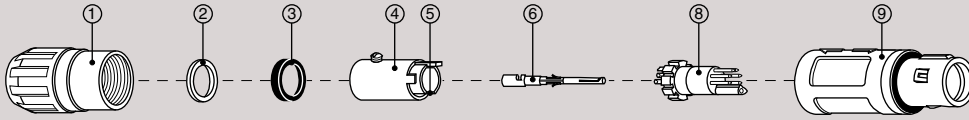
▶ プリント基板穴あけ加工パターン

ストレートコンタクトの場合



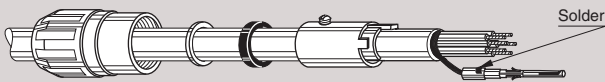
端子取付要領

LV 半田コンタクト

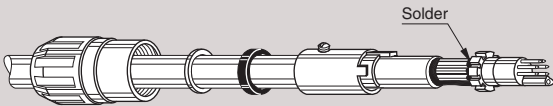


1. 下表に従ってケーブル各線の被覆を除去し、導体に予備半田をする。
シールド線の場合はシールドを左図の様により合わせる。

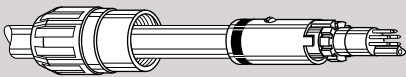
コンタクト構成	寸法 (mm)	
	L	T
306 - 310	13.0	3.0
314 - 318	13.0	3.0



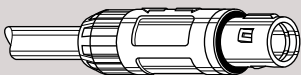
2. リテイニングナット ①, ワッシャー ②, ガasket ③, クランピングスリーブ ④ にケーブルを通す。
シールド線の場合にはより合せた部分をアーシングコンタクト ⑥ に差し込む。



3. シールド線の場合にはアーシングコンタクト ⑥ をインサート ⑧ に差し込み、コンタクトが正しい位置に差し込まれているかケーブルを静かに引っ張って確認する。コンタクトと導体の半田付けを行い、半田やフラックスがインシュレーター上に飛び散らないように注意して下さい。



4. 選択したキーシステムに基づき、インシュレータースロットにクランピングスリーブ先端の爪 ⑤ が収まる様にスライドし、プラグとソケットのキー位置が一致していることを確認する。クランピングスリーブをケーブルにしっかりと締めこみます。ワッシャー、ガスケットがきちんと締まる様にスライドする。

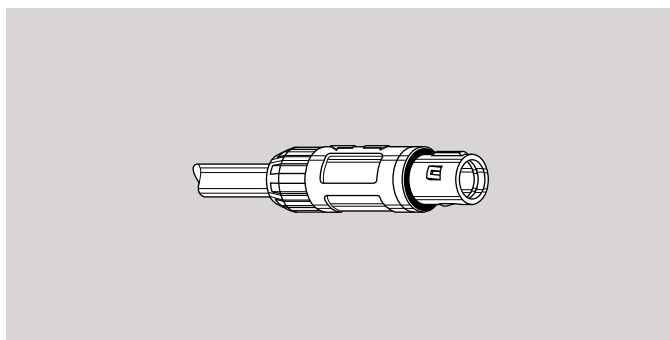
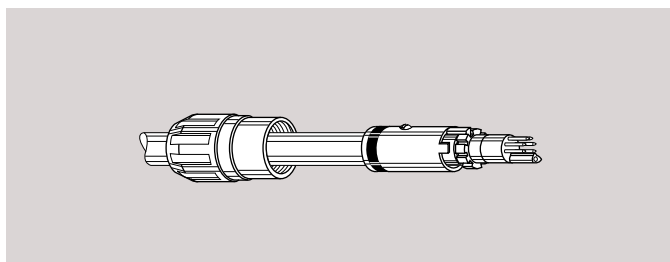
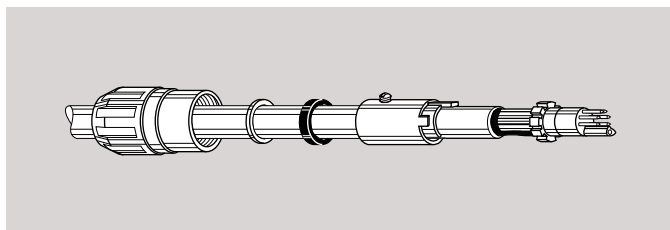
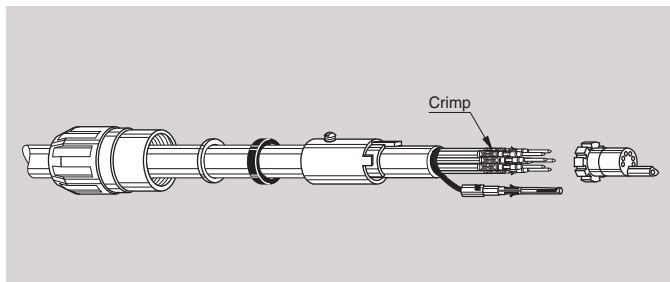
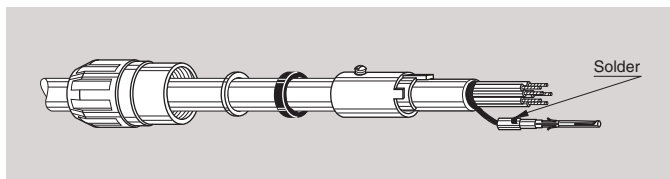
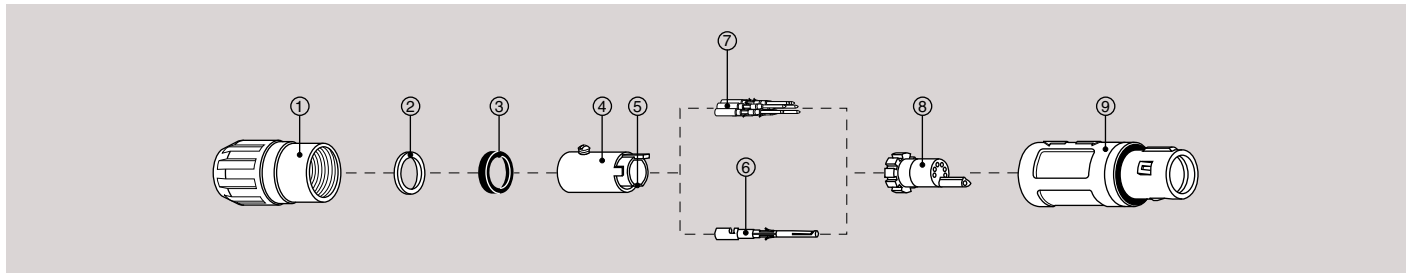


5. シェル ⑨ の溝にクランピングスリーブ先端の爪 ⑤ が正しく収まる様に組み立てた部品すべてをシェル ⑨ の中へ押込む。リテイニングナット ① を締め付けトルク推奨値 1.2 Nm で締め付ける。

— 固定ソケットのパネル装着時のナット締め付けトルク推奨値 = 2.3 Nm

PSUの場合：
バックナットには VTVC-6 Clear Vibra-tite または ThreeBond 1401 の使用を推奨します。他の材質の使用はコネクタ破損の原因になる場合がありますのでご注意ください。
ケミカルクリーナーは Isopropyl Alcohol を推奨します。

LVクrimpコンタクト



1. 下表に従ってケーブル各線の被覆を除去し、導体に予備半田をします。
シールド線の場合はシールドを左図の様により合わせます。

コンタクト構成	寸法 (mm)	
	L	T
306, 310, 314	19.0	5.4

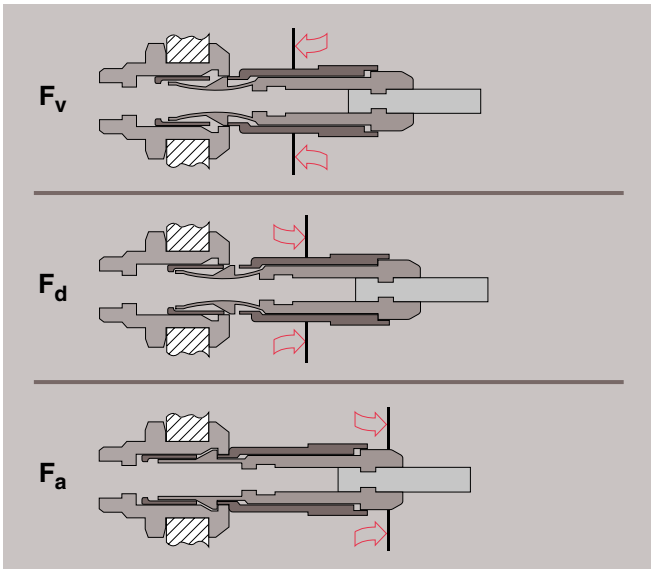
2. リテイニングナット ①, ワッシャー ②, ガasket ③, クランピングスリーブ ④ にケーブルを通す。
シールド線の場合にはより合せた部分をアーシングコンタクト ⑥ に差し込む。
3. 圧着工具に適切なポジショナーを固定します (51頁)。使用するケーブルの導体径に一致した番号を確認して設定ダイヤルをセットする。導体部分をコンタクト ⑦ にセットし、コンタクト側面にある小さい穴から導体が奥まで挿入されているか確認し、コンタクトと導体を合わせたまま、ポジショナーの一番奥まで挿入する。コンタクトが完全にポジショナーに押し込まれていることを確認してかきめる。コンタクトを工具から外し、コンタクト側面の小さい穴から導体が見えることを再度確認する。
4. インサートマーキングに従い、全ての導体とコンタクトがインサート ⑤ の適切な位置に正しく収まっているかどうかをケーブルを静かに引っ張って確認する。シールド線の場合はアーシングコンタクトをインサート ⑧ に差し込み、コンタクトが正しい位置に差し込まれているかケーブルを静かに引っ張って確認する。
5. 選択したキーシステムに基づき、インシュレータースロットにクランピングスリーブ先端の爪 ⑤ が収まる様にスライドし、プラグとソケットのキー位置が一致していることを確認する。クランピングスリーブをケーブルにしっかりと締めこみます。ワッシャー、ガスケットがきちんと締まる様にスライドする。
6. シェル ⑨ の溝にクランピングスリーブ先端の爪 ⑤ が正しく収まる様に組み立てた部品すべてをシェル ⑨ の中へ押込む。リテイニングナット ① を締め付けトルク推奨値 1.2 Nm で締め付ける。

— 固定ソケットのパネル装着時のナット締め付けトルク推奨値 = 2.3 Nm

PSUの場合：

バックナットには VTVC-6 Clear Vibra-tite または ThreeBond 1401 の使用を推奨します。他の材質の使用はコネクタ破損の原因になる場合がありますのでご注意ください。
ケミカルクリーナーは Isopropyl Alcohol を推奨します。

ラッチの機械的特性



- F_v**: 平均挿入力 アウターシェルを軸方向に挿入する力の平均値
- F_d**: 平均引き抜き力 アウターシェルを軸方向に引き抜く力の平均値
- F_a**: 平均保持力 クイックロック機構の保持力の平均値

PSU製シェル

力 (N)	シリーズ		
	1P	2P	3P
F _v	8.0	5.5	7.5
F _d	8.0	8.5	17.0
F _a	100	150	120

PEI製シェル

力 (N)	シリーズ	
	1P	2P
F _v	6.5	6.0
F _d	6.5	9.0
F _a	120	100

注: 1N = 0.102 kg
着脱耐久性: 1000サイクル

注: 各特性の平均値はPSU製シェルにコンタクトなしで計測したものです。
着脱耐久性は 1サイクル= 1着脱で1時間当たり300サイクルの着脱テスト後に有効なサイクル数を示しています。測定値は標準規格IEC 60512-7, test 13によります。

着脱回数とコンタクト抵抗率の関連性
(測定方法は IEC 60512-2 test 2aに準ずる)

着脱回数及び塩水噴霧テスト後の平均値
(測定方法は IEC 60512-6 test 11に準ずる)

A 径 (mm)	コンタクト抵抗率 (mΩ)
	1000 サイクル
0.5	< 8.5
0.7	< 6.5
0.9	< 4.5
1.3	< 2.8
1.6	< 2.9
2.0	< 2.6

各コネクタ間及びコンタクトとシェル間の絶縁抵抗

(測定方法は IEC 60512-2 test 3aに準ずる)

絶縁素材	多極
	ピーク材
新品	> 10 ¹² Ω
湿度テスト後 ¹⁾	> 10 ¹⁰ Ω

注: 1) 絶対湿度 95% で21日間実施 (IEC 60068-2-3に準ずる)

試験電圧

試験電圧 (U_e):
(測定方法はIEC 60512-2 test 4a に準ずる)

絶縁破壊電圧の75%に相当します。
テスト電圧は500 V/sで、テスト時間は1分間です。

このテストではプラグとソケットを接続し、プラグ側にのみ電源を供給して実施します。

動作電圧値の定義は、お客様の機器やシステムに適用される安全基準に基づき、お客様の責任において定義されます。

警告:
いくつかの用途には、使用電圧について非常に電気器具の安全規制を課されたものがあります。その場合、通電される部品の沿面距離と空間距離に従って、所要電圧を決定します。コネクタの選定につきましては該当する安全基準をお確かめの上、弊社までご相談ください。

技術資料

米国ゲージ表

AWG	構造		φ 最大配線		配線部分	
	より線数	より線AWG	(mm)	(in)	(mm ²)	(sq in)
0	259	24	11.277	0.444	52.90	0.0820
1	817	30	9.702	0.382	41.40	0.0641
2	259	26	8.89	0.35	33.20	0.0514
4	133	25	6.9596	0.274	21.5925	0.0335
6	133	27	5.5118	0.217	13.5885	0.0211
8	168	30	4.4450	0.175	8.5127	0.0132
8	133	29	4.3942	0.173	8.6053	0.0133
10	105	30	3.3020	0.13	5.3204	0.0082
10	37	26	2.9210	0.115	4.7397	0.0073
10	1	10	2.6162	0.103	5.2614	0.0082
12	37	28	2.3114	0.091	2.9765	0.0046
12	19	25	2.3622	0.093	3.0847	0.0048
12 ¹⁾	7	20	2.5400	0.10	3.6321	0.0056
12	1	12	2.0828	0.082	3.3081	0.0051
14	41	30	2.0574	0.081	2.0775	0.0032
14	19	27	1.8542	0.073	1.9413	0.0030
14 ¹⁾	7	22	2.0828	0.082	2.2704	0.0035
14	1	14	1.6510	0.065	2.0820	0.0032
16 ¹⁾	65	34	1.5748	0.062	1.3072	0.0020
16	26	30	1.5748	0.062	1.3174	0.0020
16	19	29	1.4986	0.059	1.2293	0.0019
16 ¹⁾	7	24	1.5494	0.061	1.4330	0.0022
16	1	16	1.3208	0.052	1.3076	0.0020
18 ¹⁾	65	36	1.2700	0.05	0.8234	0.0013
18 ¹⁾	42	34	1.2700	0.05	0.8447	0.0013
18	19	30	1.3208	0.052	0.9627	0.0015
18	16	30	1.2954	0.051	0.8107	0.0013
18	7	26	1.2700	0.05	0.8967	0.0014
18	1	18	1.0414	0.041	0.8229	0.0013
20 ¹⁾	42	36	1.0160	0.04	0.5320	8.2x10 ⁻⁴
20	19	32	1.0414	0.041	0.6162	0.0010
20	10	30	1.0160	0.04	0.5067	7.9x10 ⁻⁴
20	7	28	0.9906	0.039	0.5631	8.7x10 ⁻⁴
20	1	20	0.8382	0.033	0.5189	8.0x10 ⁻⁴
22	19	34	0.8382	0.033	0.3821	5.9x10 ⁻⁴
22	7	30	0.7874	0.031	0.3547	5.5x10 ⁻⁴
22	1	22	0.6604	0.026	0.3243	5.0x10 ⁻⁴
24 ¹⁾	42	40	0.6604	0.026	0.2045	3.2x10 ⁻⁴
24	19	36	0.6858	0.027	0.2407	3.7x10 ⁻⁴
24	7	32	0.6350	0.025	0.2270	3.5x10 ⁻⁴
24	1	24	0.5588	0.022	0.2047	3.2x10 ⁻⁴
26	19	38	0.5588	0.022	0.1540	2.4x10 ⁻⁴
26	7	34	0.5080	0.02	0.1408	2.2x10 ⁻⁴
26	1	26	0.4318	0.017	0.1281	2.0x10 ⁻⁴
28 ¹⁾	19	40	0.4318	0.017	0.0925	1.4x10 ⁻⁴
28	7	36	0.4064	0.016	0.0887	1.4x10 ⁻⁴
28	1	28	0.3302	0.013	0.0804	1.2x10 ⁻⁴
30	7	38	0.3302	0.013	0.0568	8.8x10 ⁻⁵
30	1	30	0.2794	0.011	0.0507	7.9x10 ⁻⁵
32	7	40	0.2794	0.011	0.0341	5.3x10 ⁻⁵
32	1	32	0.2286	0.009	0.0324	5.0x10 ⁻⁵
34	1	34	0.1693	0.007	0.0201	3.1x10 ⁻⁵
36	1	36	0.127	0.005	0.0127	2.0x10 ⁻⁵
38	1	38	0.1016	0.004	0.0081	1.3x10 ⁻⁵
40	1	40	0.078	0.003	0.0049	7.5x10 ⁻⁶

IEC-60228標準のゲージ表

導体数 x φ (mm)	最大 φ (mm)	最大 φ (in)	断面積 (mm ²)	断面積 (sq in)
196x0.40	7.50	0.295	25.00	0.0387
7x2.14	6.10	0.240	25.00	0.0387
125x0.40	6.00	0.236	16.00	0.0248
7x1.72	4.90	0.192	16.00	0.0248
1x4.50	4.50	0.177	16.00	0.0248
80x0.40	4.70	0.155	10.00	0.0155
7x1.38	3.95	0.155	10.00	0.0155
1x3.60	3.60	0.141	10.00	0.0155
84x0.30	3.70	0.145	6.00	0.0093
7x1.50	3.15	0.124	6.00	0.0093
1x2.76	2.76	0.108	6.00	0.0093
56x0.30	2.80	0.110	4.00	0.0062
7x0.86	2.58	0.098	4.00	0.0062
1x2.25	2.25	0.082	4.00	0.0062
50x0.25	2.15	0.084	2.50	0.0038
7x0.68	2.04	0.080	2.50	0.0038
1x1.78	1.78	0.070	2.50	0.0038
30x0.25	1.60	0.062	1.50	0.0023
7x0.52	1.56	0.061	1.50	0.0023
1x1.4	1.40	0.055	1.50	0.0023
32x0.20	1.35	0.053	1.00	0.0015
7x0.43	1.29	0.050	1.00	0.0015
1x1.15	1.15	0.045	1.00	0.0015
42x0.15	1.20	0.047	0.75	0.0011
28x0.20	1.15	0.045	0.75	0.0011
1x1.0	1.00	0.039	0.75	0.0011
28x0.15	0.95	0.037	0.50	7.7x10 ⁻⁴
16x0.20	0.90	0.035	0.50	7.7x10 ⁻⁴
1x0.80	0.80	0.031	0.50	7.7x10 ⁻⁴
7x0.25	0.75	0.029	0.34	5.2x10 ⁻⁴
1x0.60	0.60	0.023	0.28	4.3x10 ⁻⁴
14x0.15	0.75	0.029	0.25	3.8x10 ⁻⁴
7x0.20	0.65	0.023	0.22	3.4x10 ⁻⁴
18x0.10	0.50	0.019	0.14	2.1x10 ⁻⁴
14x0.10	0.40	0.015	0.11	1.7x10 ⁻⁴
21x0.07	0.40	0.015	0.09	1.3x10 ⁻⁴
14x0.10	0.40	0.015	0.09	1.3x10 ⁻⁴

注: 1) 標準には含まれません。

製品の安全性についての注意事項

次の指示をお読みいただき、使用する用途に適合する国内もしくは国際安全規格に従ってください。不適切な扱い、不適切なケーブルとの接続組み立て、間違ったコネクタの使用は危険な事態を引き起こすことがあります。

1. ショック及び火災

誤った配線、傷ついた部品の使用、金属片や残存物質（洗浄液等）の混入は短絡、過熱、電気ショック等を引き起こします。
通電中に嵌合している部品を引き離すと電気火花や部分的な過熱を誘発して部品に損傷を与えます。

2. 取扱い

コネクタおよびその部品は、損傷がないか組み立てる前に目視検査をする必要があります。損傷等が疑える部品は使用しないか、工場へ検査の為に戻す必要があります。コネクタの組み立てや据付けは適切な教育を受けた人が行ってください。その際には適切な工具を使用して安全で信頼性のある性能の確保が重要です。

3. 使用

露出したコンタクトが付いているコネクタには、電圧がかからないようにすべきです。（電源供給側には使用しないこと）30VAC、42VDC以上の電圧がかかる状態は危険であり、コネクタの露出した金属部分にこのような電圧がかからないように、予防処置をとる必要があります。

4. 試験及び定格電圧

最大定格電圧は使用する用途による国内や国際規格によって定められます。空間距離と沿面距離により定格電圧は左右され、定格電圧はカタログに記載されていますが、この値はプリント基板やワイヤハーネスの設計により影響を受けます。カタログ記載の試験電圧は平均破壊電圧の75パーセントで電圧上昇率500V/秒、試験時間は1分です。

5. CE マーキング

CEマーキングは完成した製品やデバイスに適用され、欧州の安全規格に適合していることを示します。このCEマーキングは電気機械的部品であるコネクタ等には適用されません。

6. 製品の改善

レモは事前の通知なしで、レモの製品やその仕様を改善または改造する権利を留保します。製品の納入後、すぐにお客様にて製品の員数及び不良等をご確認ください。納入後、長期間経過後のクレーム等に関しては対応しかねる場合がございますのでご了承ください。

7. 警告（カリフォルニア州法プロポジション65）

Proposition 65は、企業に対し、がん、生殖障害を引き起こす化学物質への重大な曝露についてカリフォルニア州市民に、明確で妥当な警告を行うことを義務付けています。LEMOの製品は、商業および工業用にのみ製造、販売されているため、Proposition 65の警告は免除されます。詳細については、こちらをご覧ください。 <https://www.lemo.com/quality/LEMO-Prop-65-compliance-declaration.pdf>

免責条項

レモ社では、常にその商品の品質改善に努めております。そのため、本書の情報や挿絵が変化する事もあります。法的な拘束力を持つものではありません。いずれにせよ、LEMO社では、商品性、特定の目的への適合、第三者の部品、或いはアッセンブリー内の部品、非侵害、精度、完成度、或いは安全性に対して、特に保証を行うものではありません。LEMO部品を使用した商品とアプリケーションへの責任は全てユーザに帰属します。

いかなる場合も、LEMO社、及びその関連会社、役員、代理人及び職員は、LEMO社が提供する商品及びサービスに関連した、どのような偶発的、間接的、特別な、或いは派生的な損害に対しても責めを負いません。これ等には、利益及び売上の損失、事業の中断、商品又は関連する装置の使用の損失、材料、部品或いは商品、関連する装置への損害、或いは他の部品及び材料との組み合わせが含まれますが、それらに限定されません。

LEMO社のデータブックやデータシート上のLEMO社の情報に関する転載、複製は、何等の変更を伴わず、全ての関係する保証、条件、制限、注意が伴われた時のみ許可されます。変更された文章に対しては、LEMO社には責任がありませんし、また、その責を負いません。第三者の情報は追加の制限となる事もあります。

仕様は変更する可能性があります

いかなる場合においても、許可なく編集・画像の複製または使用することを禁止します。LEMOは、通知なしで仕様を変更および改善する権利を常に保有します。

注:

注:

レモ全製品ライン

	B	S	K	T	E	F	00	01	0A	3T	4A	4M	3K.93C	1D	Y	05	5G	2G.2C	L	H	M	R	N	03	V	W	T7	P	SP	D	K/S	01	DIN	
単極																																		
多極																																		
同軸50オーム																																		
同軸75オーム																																		
同軸多極																																		
複合 同軸と低電圧																																		
トライアックス50オーム																																		
トライアックス75オーム																																		
複合トライアックスと低電圧																																		
クオドラックス																																		
高電圧																																		
高電圧多極																																		
複合 高電圧と低電圧																																		
光ファイバ																																		
光ファイバ多極																																		
複合 光ファイバと低電圧																																		
熱電対																																		
流体																																		
流体多極																																		
複合 流体と低電圧																																		

最も一般的なタイプは濃い色になっています

このカタログに記載されています

Bシリーズキー付	Sシリーズ	Kシリーズキー付	Eシリーズ	Fシリーズ	00シリーズ	01シリーズ
0Aシリーズ	3Tシリーズ	4Aシリーズ	4Mシリーズキー付	3K.93Cシリーズ	1Dシリーズ	Yシリーズ
05シリーズ	5Gシリーズ	2Gシリーズ	2Cシリーズ	Lシリーズ	Hシリーズ	Mシリーズ
Rシリーズ	Nシリーズ	03シリーズ	Vシリーズ	Wシリーズ	ケーブルアセンブリ	K/Sシリーズキー付
レモ T7シリーズ	レモ Pシリーズ	レモ SPシリーズ	レモ Dシリーズ	01シリーズキー付	VAAシリーズ	TAAシリーズ

いかなる方法でカタログ内容を許可なく複製したり、使用することは禁止する。
 事前通告なしで全ての物仕様を変更、改善する権利をレモ社は留保しています。

LEMO HEADQUARTERS

SWITZERLAND

LEMO SA

Chemin des Champs-Courbes 28 - P.O. Box 194 - CH-1024 Ecublens
Tel. (+41 21) 695 16 00 - e-mail: info@lemo.com

LEMO SUBSIDIARIES

AUSTRIA

LEMO Elektronik GesmbH

Lemböckgasse 49/E6-3
1230 Wien
Tel: +43 1 914 23 20 0
Fax: +43 1 914 23 20 11
salesAT@lemo.com

BRAZIL

LEMO Latin America Ltda

Av. Dr. Adhemar de Barros,
566 - Sala 1407, Vila Adyana
CEP: 12245-011
São José dos Campos - SP - Brazil
Tel: +55 11 94242 4293
info-la@lemo.com

CANADA

LEMO Canada Inc

44 East Beaver Creek Road, unit 20
Richmond Hill, Ontario L4B 1G8
Tel: +1 905 889 56 78
Fax: +1 905 889 49 70
info-canada@lemo.com

CHINA / HONG KONG

LEMO Electronics (Shanghai) Co., Ltd

First Floor, Block E,
18 Jindian Road, Pudong
Shanghai, China, 201206
Tel: +86 21 5899 7721
Fax: +86 21 5899 7727
cn.sales@lemo.com

DENMARK

LEMO Denmark A/S

Mandal Allé 16A
5500 Middelfart
Tel: +45 45 20 44 00
Fax: +45 45 20 44 01
info-dk@lemo.com

FRANCE

LEMO France Sàrl

24/28 Avenue Graham Bell
Bâtiment Balthus 4
Bussy Saint Georges
77607 Marne la Vallée Cedex 3
Tel: +33 1 60 94 60 94
Fax: +33 1 60 94 60 90
info-fr@lemo.com

GERMANY

LEMO Elektronik GmbH

Hanns-Schwindt-Str. 6
81829 München
Tel: +49 89 42 77 03
Fax: +49 89 420 21 92
info@lemo.de

HUNGARY

REDEL Elektronika Kft

Nagysándor József u. 6-12
1201 Budapest
Tel: +36 1 421 47 10
Fax: +36 1 421 47 57
info-hu@lemo.com

ITALY

LEMO Italia srl

Viale Lunigiana 25
20125 Milano
Tel: +39 02 66 71 10 46
Fax: +39 02 37 90 80 46
sales.it@lemo.com

NETHERLANDS / BELGIUM

LEMO Connectors Nederland B.V.

Jacques Meuwissenweg 6
2031 AD Haarlem
Tel. +31 23 206 07 01
info-nl@lemo.com

NORWAY / ICELAND

LEMO Norway A/S

Soerumsandvegen 69,
1920 Soerumsand
Tel: +47 22 91 70 40
Fax: +47 22 91 70 41
info-no@lemo.com

SINGAPORE

LEMO Asia Pte Ltd

4 Leng Kee Road,
#06-09 SiS Building
Singapore 159088
Tel: +65 6476 0672
Fax: +65 6474 0672
sg.sales@lemo.com

SPAIN / PORTUGAL

IBERLEMO SAU

Brasil, 45, 08402 Granollers
Barcelona
Tel: +34 93 860 44 20
Fax: +34 93 879 10 77
info-es@lemo.com

SWEDEN / FINLAND

LEMO Nordic AB

Gunnebogatan 30
163 53 Spånga
Tel: +46 8 635 60 60
Fax: +46 8 635 60 61
info-se@lemo.com

SWITZERLAND

LEMO Verkauf AG

Grundstrasse 22 B,
6343 Rotkreuz
Tel: +41 41 790 49 40
ch.sales@lemo.com

TAIWAN

TAOYUAN TAIWAN

Tel: +886 967 132 824
speng@lemo.com

UNITED ARAB EMIRATES

LEMO Middle East Connectors LLC

Concorde Tower 11th Floor,
Office 1102, Dubai Media City,
P.O. Box 449849
Dubai, United Arab Emirates
Tel: +971 4 568 1904
info-me@lemo.com

UNITED KINGDOM

LEMO UK Ltd

12-20 North Street, Worthing,
West Sussex, BN11 1DU
Tel: +44 1903 23 45 43
lemouk@lemo.com

USA

LEMO USA Inc

P.O. Box 2408
Rohnert Park, CA 94927-2408
Tel: +1 707 578 88 11
+1 800 444 53 66
Fax: +1 707 578 08 69
info-US@lemo.com

レモジャパン株式会社

本社
〒108-0073
東京都港区三田2-7-22
Tel: 03-5446-5510 Fax: 03-5446-5511

Email: info-jp@lemo.com

HP: www.lemo.co.jp

